

Anlage TAB
zum Fernwärme-Versorgungsvertrag
der Braunschweiger Versorgungs-AG & Co. KG

**Technische
Anschlussbedingungen Heizwasser
(TAB - HW)
der
Braunschweiger Versorgungs-AG & Co. KG**

Stand 01.03.2019

BS|ENERGY

Braunschweiger Versorgungs-AG & Co. KG
Taubenstraße 7
38106 Braunschweig
E-Mail fernwaerme@bs-energy.de

Erreichbarkeit für Neuanlagen: waermeversorgung.neubau@bs-netz.de
Telefonische Erreichbarkeit für Bestandsanlagen: (0531) 383 2225

Gliederung der TAB

3	Allgemeines
3.1	Geltungsbereich
3.2	Anschluss an die Fernwärmeversorgung
3.3	Vom Kunden einzureichende Unterlagen

4	Wärmebedarf, Wärmeleistung
4.1	Wärmebedarf für Raumheizung
4.2	Wärmebedarf für Raumluftheizung
4.3	Wärmebedarf für Trinkwassererwärmung
4.4	sonstiger Wärmebedarf
4.5	Wärmeleistung

5	Wärmeträger
----------	--------------------

6	Hausanschluss
6.1	Hausanschlussleitung
6.2	Hausanschlussraum
6.3	Hausstation

Hauszentrale

7	Raumheizung
7.1	direkter Anschluss mit Beimischregelung (gültig für Bestandsanlagen)
7.2	direkter Anschluss ohne Beimischregelung (gültig für Bestandsanlagen)
7.3	indirekter Anschluss indirekter Anschluss (gültig für Neuanlagen)

8	Raumluftechnik
8.1	direkter Anschluss mit Beimischregelung (gültig für Bestandsanlagen)
8.2	direkter Anschluss ohne Beimischregelung (gültig für Bestandsanlagen)
8.3	indirekter Anschluss indirekter Anschluss (gültig für Neuanlagen)

9	Trinkwassererwärmung
9.1	direkter Anschluss mit Beimischregelung (gültig für Bestandsanlagen)
9.2	direkter Anschluss ohne Beimischregelung (gültig für Bestandsanlagen)
9.3	indirekter Anschluss (gültig für Neuanlagen)

Hausanlage

10	Raumheizung
10.1	direkter Anschluss mit Beimischregelung
10.2	direkter Anschluss ohne Beimischregelung
10.3	indirekter Anschluss

11	Raumluftechnik
11.1	direkter Anschluss mit Beimischregelung
11.2	direkter Anschluss ohne Beimischregelung
11.3	indirekter Anschluss

12	Trinkwassererwärmung
-----------	-----------------------------

13	Solarthermische Anlagen
-----------	--------------------------------

14	Hausstation - Wohnungsstationen
-----------	--

INHALTSVERZEICHNIS

1	ABKÜRZUNGEN UND FORMELZEICHEN.....	7
2	SYMBOLS	8
3	ALLGEMEINES	10
3.1	Geltungsbereich	10
3.2	Anschluss an die Fernwärmeversorgung.....	10
3.3	Vom Kunden einzureichende Unterlagen	11
4	WÄRMEBEDARF/WÄRMELEISTUNG.....	11
4.1	Wärmebedarf für Raumheizung.....	11
4.2	Wärmebedarf für Raumluftheizung	11
4.3	Wärmebedarf für Trinkwassererwärmung.....	11
4.4	Sonstiger Wärmebedarf	11
4.5	Wärmeleistung	11
5	WÄRMETRÄGER.....	12
6	HAUSANSCHLUSS.....	12
6.1	Hausanschlussleitung	12
6.2	Hausanschlussraum.....	12
6.3	Hausstation	13
6.3.1	Übergabestation.....	13
6.3.2	Potentialausgleich	13
6.3.3	Hauszentrale	14
7	HAUSZENTRALE – RAUMHEIZUNG.....	15
7.1	Direkter Anschluss mit Beimischregelung (nur Bestandsanlagen)	15
7.1.1	Temperaturregelung.....	15
7.1.2	Temperaturabsicherung Gleitende / Gleitend - konstante Netzfahrweise	16
7.1.3	Rücklauftemperaturbegrenzung	16
7.1.4	Volumenstrom	17
7.1.5	Druckabsicherung	17
7.1.6	Werkstoffe und Verbindungselemente.....	17
7.1.7	Sonstiges	17
7.2	Direkter Anschluss ohne Beimischregelung (nur Bestandsanlagen).....	18
7.2.1	Temperaturregelung.....	18
7.2.2	Temperaturabsicherung	18
7.2.3	Rücklauftemperaturbegrenzung	18
7.2.4	Volumenstrom	18
7.2.5	Druckabsicherung	19
7.2.6	Werkstoffe und Verbindungselemente.....	19
7.2.7	Sonstiges	19
7.3	Indirekter Anschluss	20
7.3.1	Temperaturregelung.....	20
7.3.2	Temperaturabsicherung Gleitende / Gleitend - Konstante Netzfahrweise.....	21
7.3.3	Rücklauftemperaturbegrenzung	21
7.3.4	Volumenstrom	22
7.3.5	Druckabsicherung	22
7.3.6	Werkstoffe und Verbindungselemente.....	22
7.3.7	Wärmeübertrager	23

7.3.8	Sonstiges	23
8	HAUSZENTRALE- RAUMLUFTHEIZUNG (RLH).....	24
8.1	Direkter Anschluss mit Beimischregelung (nur Bestandsanlagen).....	24
8.1.1	Temperaturregelung.....	25
8.1.2	Temperaturabsicherung Gleitende / Gleitend - konstante Netzfahrweise	25
8.1.3	Rücklauf Temperaturbegrenzung	26
8.1.4	Volumenstrom	26
8.1.5	Druckabsicherung	27
8.1.6	Werkstoffe und Verbindungselemente.....	27
8.1.7	Sonstiges	27
8.2	Direkter Anschluss ohne Beimischregelung (nur Bestandsanlagen).....	28
8.2.1	Temperaturregelung.....	28
8.2.2	Temperaturabsicherung	29
8.2.3	Rücklauf Temperaturbegrenzung	29
8.2.4	Volumenstrom	29
8.2.5	Druckabsicherung	29
8.2.6	Werkstoffe und Verbindungselemente.....	29
8.2.7	Sonstiges	29
8.3	Indirekter Anschluss	31
8.3.1	Temperaturregelung.....	31
8.3.2	Temperaturabsicherung Gleitende / Gleitend - konstante Netzfahrweise	32
8.3.3	Rücklauf Temperaturbegrenzung	33
8.3.4	Volumenstrom	33
8.3.5	Druckabsicherung	34
8.3.6	Werkstoffe und Verbindungselemente.....	34
8.3.7	Wärmeübertrager	34
8.3.8	Sonstiges	35
9	HAUSZENTRALE- TRINKWASSERERWÄRMUNG.....	36
9.1	Direkter Anschluss mit Beimischregelung (nur Bestandsanlagen).....	37
9.1.1	Temperaturregelung.....	38
9.1.2	Temperaturabsicherung	38
9.1.3	Rücklauf Temperaturbegrenzung	40
9.1.4	Volumenstrom	40
9.1.5	Druckabsicherung	40
9.1.6	Werkstoffe und Verbindungselemente.....	40
9.1.7	Wärmeübertrager	41
9.1.8	Sonstiges	41
9.2	Direkter Anschluss ohne Beimischregelung (nur Bestandsanlagen).....	42
9.2.1	Temperaturregelung.....	43
9.2.2	Temperaturabsicherung	43
9.2.3	Rücklauf Temperaturbegrenzung	44
9.2.4	Volumenstrom	44
9.2.5	Druckabsicherung	45
9.2.6	Werkstoffe und Verbindungselemente.....	45
9.2.7	Wärmeübertrager	45
9.2.8	Sonstiges	46
9.3	Indirekter Anschluss	47
9.3.1	Temperaturregelung.....	48
9.3.2	Temperaturabsicherung	48
9.3.3	Rücklauf Temperaturbegrenzung	49
9.3.4	Volumenstrom	49
9.3.5	Druckabsicherung	50
9.3.6	Werkstoffe und Verbindungselemente.....	50

9.3.7	Wärmeübertrager	51
9.3.8	Sonstiges	51
10	HAUSANLAGE - RAUMHEIZUNG.....	52
10.1	Direkter Anschluss (nur Bestandsanlagen).....	52
10.1.1	Temperaturregelung.....	52
10.1.2	Hydraulischer Abgleich.....	52
10.1.3	Rohrleitungssysteme und Verlegeverfahren	53
10.1.4	Heizflächen	53
10.1.5	Armaturen	53
10.1.6	Werkstoffe und Verbindungselemente.....	53
10.1.7	Druckprobe/Inbetriebnahme	54
10.2	Indirekter Anschluss	54
10.2.1	Temperaturregelung.....	54
10.2.2	Hydraulischer Abgleich.....	54
10.2.3	Rohrleitungssysteme und Verlegeverfahren	55
10.2.4	Heizflächen	55
10.2.5	Armaturen	55
10.2.6	Werkstoffe und Verbindungselemente.....	55
10.2.7	Inbetriebnahme	55
11	HAUSANLAGE - RAUMLUFTHEIZUNG (RLH).....	56
11.1	Direkter Anschluss - mit Beimischregelung in der Hauszentrale (nur Bestandsanlagen) .	56
11.1.1	Temperaturregelung.....	56
11.1.2	Temperatur- und Frostschutzabsicherung	56
11.1.3	Hydraulischer Abgleich.....	57
11.1.4	Rohrleitungssysteme und Verlegeverfahren	57
11.1.5	Heizflächen	57
11.1.6	Armaturen	57
11.1.7	Werkstoffe und Verbindungselemente.....	58
11.1.8	Druckprobe/Inbetriebnahme	58
11.2	Direkter Anschluss - ohne Beimischregelung in der Hauszentrale (nur Bestandsanlagen)	58
11.2.1	Temperaturregelung.....	58
11.2.2	Temperatur- und Frostschutzabsicherung	59
11.2.3	Hydraulischer Abgleich.....	59
11.2.4	Rohrleitungssysteme und Verlegeverfahren	60
11.2.5	Heizflächen	60
11.2.6	Armaturen	60
11.2.7	Werkstoffe und Verbindungselemente.....	60
11.2.8	Druckprobe/Inbetriebnahme	61
11.3	Indirekter Anschluss	61
11.3.1	Temperaturregelung.....	61
11.3.2	Temperatur- und Frostschutzabsicherung	61
11.3.3	Hydraulischer Abgleich.....	62
11.3.4	Rohrleitungssysteme und Verlegeverfahren	62
11.3.5	Heizflächen	62
11.3.6	Armaturen	62
11.3.7	Werkstoffe und Verbindungselemente.....	62
11.3.8	Inbetriebnahme	63
12	HAUSANLAGE – TRINKWASSERERWÄRMUNG.....	63
13	HAUSZENTRALE- SOLARTHERMISCHE ANLAGEN.....	63
13.1	Vom Kunden einzureichende Unterlagen	63
13.2	Indirekter Anschluss	63





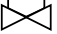


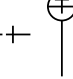

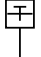


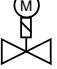



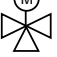
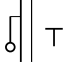


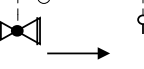
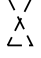
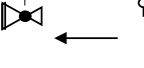
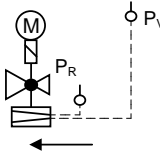
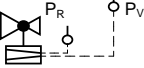



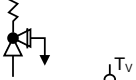
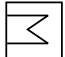


13.2.1	Rücklauftemperaturbegrenzung	64
13.2.2	Werkstoffe und Verbindungselemente.....	64
13.2.3	Volumenstrom	65
13.2.4	Druckabsicherung	65
13.2.5	Wärmeübertrager	65
13.2.6	Sonstiges	65
14	HAUSSTATION - WOHNUNGSSTATIONEN.....	69
14.1	Allgemeines.....	69
14.2	Warmhaltefunktion	70
14.3	Sonstiges	70

- Anlage 1** Heizkurve: Fernwärmeverlaufstemperatur Stadtnetz
- Anlage 2** Schematische Darstellung von Fernwärmeanlagen
- Anlage 3** Datenblatt für die Fernwärme - Heizwassernetze
- Anlage 4** Antrag zur Herstellung / Erweiterung eines Fernwärme-Hausanschlusses
- Anlage 5** Daten der Hausanlage
- Anlage 6** Antrag zur Inbetriebsetzung
- Anlage 7** Nachweis der fachgerechten Ausführung von Pressverbindungen in Fernwärmenetzen

1 ABKÜRZUNGEN UND FORMELZEICHEN

AF	Außenfühler
AGFW	Arbeitsgemeinschaft für Wärme und Heizkraftwirtschaft e.V.
AVBFernwärmeV	Verordnung über "Allgemeine Bedingungen für die Versorgung mit Fernwärme"
FVU	Fernwärmeversorgungsunternehmen
HS	Hausstation
HZ	Hauszentrale
KW	Kaltwasser
R	Regler
RLH	Raumluftheizung
RTB	Rücklauftemperaturbegrenzer
SF	Sicherheitsfunktion
STW	Sicherheitstemperaturwächter
STW _H	Sicherheitstemperaturwächter, Heizmittel
TAB-HW	Technische Anschlussbedingungen, Heizwasser
TF	Temperaturfühler
TF _{L AUS}	Temperaturfühler, Ladekreis aus
TF _{L EIN}	Temperaturfühler, Ladekreis ein
TF _{RH}	Temperaturfühler, Rücklauf Heizmittel
TF _{RN}	Temperaturfühler, Rücklauf Netz
TF _{VH}	Temperaturfühler, Vorlauf Heizmittel
TF _W	Temperaturfühler, Warmwasser
TF _L	Temperaturfühler, Luft
TR	Temperaturregler
TR _H	Temperaturregler, Heizmittel
TR _W	Temperaturregler, Warmwasser
ÜS	Übergabestation
\dot{V}	Volumenstrom
Δp_{\max}	maximaler Differenzdruck
Δp_{\min}	minimaler Differenzdruck
ϑ_{RN}	Rücklauftemperatur, Netz
$\vartheta_{VH \max}$	maximale Vorlauftemperatur, Heizmittel
$\vartheta_{VH \text{ zul}}$	zulässige Vorlauftemperatur, Heizmittel
$\vartheta_{VN \max}$	maximale Vorlauftemperatur, Netz

2 SYMBOLE

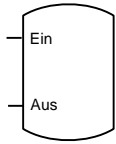
	Ventil, allgemein		Verbraucher Heizkörper
	Ventil-Schmutzfänger, Kombination		Verbraucher Fußbodenheizung
	Kappenventil		Sicherheitstemperatur-Wächter
	Regulierventil		Temperaturfühler
	Rückflussverhinderer		Temperatur, örtlich
	Schmutzfänger		Druck, örtlich
	Motordurchgangsventil mit Sicherheitsfunktion		Temperaturregler/-wächter
	Motordurchgangsventil ohne Sicherheitsfunktion		Regler
	Dreiwegeventil		Außentemperaturfühler
	Rückschlagklappe		Umwälzpumpe
	Druckminderventil, SAV		Ventil, optionaler Einbau
	Überströmventil, SÜV		Kombi-Ventil Volumenstrom/Differenzdruck
	Volumenstrom-/Differenzdruck-Regler		Kombi-Ventil Volumenstrom
	Volumenstromregler		Ventil, alternativer Einbauort
	Sicherheitsventil, SV		Wärmeübertrager
	Wärmezähler, WZ		
	Heizkörper-Thermostatventil		



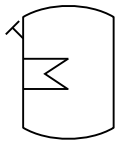
Lufterhitzer



Ausdehnungsgefäß



Speicher



Speicher mit
eingebauter Heizfläche



Vorlauf



Rücklauf



Warmwasser



Warmwasser-
zirkulation



Kaltwasser



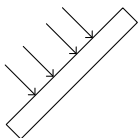
Hilfslinie



Steuerleitung



Grenze



Solarkollektor



Entleerungsventil



Entlüftungsventil

3 ALLGEMEINES

Diese Technischen Anschlussbedingungen wurden aufgrund des § 4 Abs. 3 und § 17 der Verordnung über Allgemeine Bedingungen für die Versorgung mit Fernwärme (AVBFernwärmeV) festgelegt und sind von dem Kunden zu beachten.

3.1 Geltungsbereich

Diese Technischen Anschlussbedingungen Heizwasser (TAB-HW) einschließlich der dazugehörigen Datenblätter gelten für die Planung, den Anschluss und den Betrieb neuer Anlagen, die an die mit Heizwasser betriebenen Fernwärmenetze der Braunschweiger Versorgungs-AG & Co. KG (nachstehend BS|ENERGY genannt) angeschlossen werden. Sie sind Bestandteil des zwischen dem Anschlussnehmer bzw. Kunden und der BS|ENERGY abgeschlossenen Anschluss- und Versorgungsvertrages.

Sie gelten in der überarbeiteten Form mit Wirkung vom 01.03.2019.

Die bis zu diesem Zeitpunkt geltenden TAB treten am gleichen Tag außer Kraft. Für Anlagen, die nach den bisherigen TAB angeschlossen sind, gilt der Bestandsschutz, soweit sie den Regeln der Technik, den gesetzlichen und behördlichen Bestimmungen noch zulässig sind.

Der Bestandsschutz deckt allein die Erhaltung des Bestandes in seiner vorhandenen Nutzung und Funktion. Wird die Nutzung oder Funktion geändert, so entfällt damit zugleich der Bestandsschutz.

Fehler oder Funktionsstörungen an bestehenden Heizungsanlagen werden durch den Anschluss an das Fernwärmenetz nicht behoben.

BS|ENERGY kann sich zur Erfüllung von Verpflichtungen aus dem mit dem Anschlussnehmer bzw. Kunden abgeschlossenen Anschluss- und Versorgungsvertrag Dritter, insbesondere auch der Braunschweiger Netz GmbH (nachstehend BS|NETZ genannt), bedienen. BS|ENERGY hat insoweit die BS|NETZ mit der Betriebsführung der in Anlage 3 genannten Wärmenetze und damit in Zusammenhang stehender Tätigkeiten beauftragt.

Änderungen und Ergänzungen der TAB-HW gibt die BS|ENERGY in geeigneter Weise bekannt. Sie werden damit Bestandteil des Vertragsverhältnisses zwischen dem Anschlussnehmer bzw. Kunden und der BS|ENERGY. Die jeweils neueste Fassung der TAB-HW kann bei BS|ENERGY angefordert bzw. im Internet unter www.bs-energy.de abgerufen werden.

3.2 Anschluss an die Fernwärmeversorgung

Die Herstellung eines Anschlusses an ein Fernwärmenetz und die spätere Inbetriebnahme der Anlage sind vom Anschlussnehmer bzw. Kunden unter Verwendung der dafür vorgesehenen Vordrucke zu beantragen. Die BS|ENERGY kann für die einzelnen Versorgungsgebiete spezifische Arbeits- und Datenblätter herausgeben.

Der Anschlussnehmer bzw. Kunde ist verpflichtet, die anfallenden Arbeiten von einem qualifizierten Fachbetrieb ausführen zu lassen, welcher der Industrie- und Handelskammer zugehörig oder in die Handwerksrolle der Handwerkskammer eingetragen ist.

Schweißarbeiten dürfen nur von Schweißern ausgeführt werden, die zum Zeitpunkt der Arbeiten für die jeweilige Schweißaufgabe eine gültige Prüfbescheinigung nach DIN EN 287 Teil 1 nachweisen können.

Der Anschlussnehmer bzw. Kunde veranlasst den Fachbetrieb, entsprechend den jeweils gültigen TAB-HW zu arbeiten und diese vollinhaltlich zu beachten. Das gleiche gilt auch bei Reparaturen, Ergänzungen und Veränderungen an der Anlage oder an Anlagenteilen. Zweifel über Auslegung und Anwendung sowie Ausnahmen von der TAB-HW sind vor Beginn der Arbeiten mit der BS|ENERGY zu klären.

3.3 Vom Kunden einzureichende Unterlagen

- Antrag zur Herstellung eines Fernwärme-Hausanschlusses (Anlage 4)
- Daten der Hausanlage (Anlage 5)
- Antrag zur Inbetriebnahme (Anlage 6)
- Lageplan des Hauses
- Schaltschema der Anlage
- Grundrisszeichnung des Hauses

4 WÄRMEBEDARF / WÄRMELEISTUNG

Die Wärmebedarfsberechnungen und die Ermittlung der Wärmeleistung für die zu versorgenden Gebäude sind auf Verlangen der BS|ENERGY vorzulegen.

4.1 Wärmebedarf für Raumheizung

Die Berechnung erfolgt nach DIN EN 12831. In besonderen Fällen kann nach Abstimmung mit BS|ENERGY ein Ersatzverfahren angewandt werden.

4.2 Wärmebedarf für Raumluftheizung

Der Wärmebedarf für raumluftheizungstechnische Anlagen ist nach DIN V 18599 zu ermitteln.

4.3 Wärmebedarf für Trinkwassererwärmung

Der Wärmebedarf für die Trinkwassererwärmung in Wohngebäuden wird nach DIN 4708 ermittelt. In besonderen Fällen kann nach Abstimmung mit BS|ENERGY ein Ersatzverfahren angewandt werden.

4.4 Sonstiger Wärmebedarf

Der Wärmebedarf anderer Verbraucher und die Wärmebedarfsminderung durch Wärmerückgewinnung sind gesondert auszuweisen.

4.5 Wärmeleistung

Aus den Wärmebedarfswerten der vorstehenden Punkte 4.1 bis 4.4 wird die vom Anschlussnehmer bzw. Kunden bestellte und von der BS|ENERGY vorzuhaltende Wärmeleistung gem. Anlage 4, 5, 6 definiert.

Die vorzuhaltende Wärmeleistung wird nur bei einer zu vereinbarenden niedrigen Außentemperatur angeboten.

Bei höheren Außentemperaturen wird die Wärmeleistung entsprechend angepasst.

Aus der vorzuhaltenden Wärmeleistung wird in Abhängigkeit von der Differenz zwischen Vor- und Rücklaufemperatur gem. Datenblatt an der Übergabestation der Fernheizwasser-Volumenstrom ermittelt und von der BS|ENERGY begrenzt.

5 WÄRMETRÄGER

Der Wärmeträger Wasser entspricht den Anforderungen des AGFW-Arbeitsblattes FW 510 und kann eingefärbt sein. Fernheizwasser darf nicht verunreinigt oder der Anlage entnommen werden. Die Zusammensetzung des Fernheizwassers ist der Anlage 3 zu entnehmen. Für andere dezentrale Netze als die in Anlage 3 aufgeführten ist Rücksprache mit BS|ENERGY zu halten.

6 HAUSANSCHLUSS

6.1 Hausanschlussleitung

Die Hausanschlussleitung verbindet das Verteilungsnetz mit der Übergabestation. Die technische Auslegung und Ausführung bestimmt die BS|ENERGY. Die Leitungsführung bis zur Übergabestation ist zwischen dem Anschlussnehmer bzw. Kunden und der BS|ENERGY abzustimmen.

Fernwärmeleitungen außerhalb von Gebäuden dürfen innerhalb eines Schutzstreifens nicht überbaut oder mit tiefwurzelnden Gewächsen überpflanzt werden.

Über eine Hauseinführung, deren Art und Lage zwischen dem Kunden und BS|ENERGY abzustimmen ist, wird die Hausanschlussleitung in den Hausanschlussraum geführt.

6.2 Hausanschlussraum

In dem Hausanschlussraum sollen die erforderlichen Anschlusseinrichtungen und gegebenenfalls erforderlichen Betriebseinrichtungen eingebaut werden. Lage und Abmessungen sind mit der BS|ENERGY rechtzeitig abzustimmen. Als Planungsgrundlage gilt DIN 18012. Der Hausanschlussraum ist erforderlich in Gebäuden mit mehr als vier Wohneinheiten. Der Raum sollte verschließbar und muss jederzeit ohne Schwierigkeiten für Mitarbeiter der BS|ENERGY und dessen Beauftragte zugänglich sein.

Nach Möglichkeit ist ein Schlüssel auszuhändigen. Die Anbringung eines Schlüsselkastens an geeigneter Stelle des Gebäudes ist zu gestatten.

Für eine ausreichende Belüftung ist zu sorgen. Die Raumtemperatur darf jedoch 30 ° C, die Temperatur des Trinkwassers (Kaltwasserzulauf) 25 ° C nicht überschreiten.

Der Raum sollte nicht neben oder unter Schlafräumen und sonstigen, gegen Geräusche zu schützende Räume angeordnet sein.

Die einschlägigen Vorschriften über Wärme- und Schalldämmung sind einzuhalten.

Elektrische Installationen sind nach VDE 0100 für Nassräume auszuführen.

Für Wartungs- und Reparaturarbeiten sind eine ausreichende Beleuchtung und eine Schutzkontaktsteckdose notwendig.

Nach Bedarf ist für die Hausstation ein elektrischer Anschluss bereitzustellen. Die Stromart (Wechsel-/ Drehstrom) und die Nennströme der Sicherungen sind mit der BS|ENERGY abzustimmen.

Für den Raum sind eine ausreichende Entwässerung und eine Kaltwasserzapfstelle zu empfehlen.

Die Anordnung der Gesamtanlage im Hausanschlussraum muss den Unfallverhütungs- und Arbeitsschutzvorschriften entsprechen. Die erforderliche Arbeitsfläche ist jederzeit freizuhalten. Betriebsanleitungen und Hinweisschilder sind an gut sichtbarer Stelle anzubringen.

6.3 Hausstation

Die Hausstation besteht aus der Übergabestation und der Hauszentrale (siehe Anlage 2).

Die Hausstation ist für den indirekten Anschluss zu konzipieren. DIN 4747 ist zu beachten. Ein indirekter Anschluss liegt vor, wenn das Heizwasser der Hausanlage durch Wärmeübertrager vom Fernwärmenetz getrennt wird.

Übergabestation und Hauszentrale können baulich getrennt oder in einer Einheit als Kompaktstation angeordnet sein. Ferner können mehrere Komponenten in Baugruppen zusammengefasst werden.

6.3.1 Übergabestation

Die Übergabestation ist das Bindeglied zwischen der Hausanschlussleitung und der Hauszentrale und ist im Hausanschlussraum angeordnet. Sie dient dazu, die Wärme vertragsgemäß, z. B. hinsichtlich Druck, Temperatur und Volumenstrom, an die Hauszentrale zu übergeben (Übergabestelle siehe Anlage 2).

Die Messeinrichtung zur Verbrauchserfassung kann ebenfalls in der Übergabestation untergebracht sein.

Durch die BS|ENERGY erfolgt die Festlegung der Stationsbauteile unter Berücksichtigung der vorzuhaltenden Wärmeleistung, des max. Volumenstromes, der erforderlichen Anschlussart - direkt oder indirekt - und den technischen Netzdaten gemäß Datenblatt.

Für die Auslegung der Armaturen und Anlagenteile gelten DIN 4747 und die entsprechenden AGFW-Arbeitsblätter. Falls Druck- und/oder Temperaturabsicherungen in der Übergabestation vorzusehen sind, so müssen diese gemäß DIN 4747 ausgeführt werden.

Die Anordnung der Anlagenteile ist in den Schaltschemen dargestellt. Über Herstellung, Montage, Ergänzung oder Änderung der Übergabestation bestimmt die BS|ENERGY.

Es sind die jeweils gültigen Vorschriften über Schall- und Wärmedämmung sowie Brandschutz zu berücksichtigen.

Mit der BS|ENERGY sind die notwendige Aufstellfläche und der Platzbedarf der Übergabestation abzustimmen. Für die Instandhaltung der Übergabestation gelten die vertraglichen Vereinbarungen.

6.3.2 Potentialausgleich

Elektrische Installationen und Potentialausgleich sind nach DIN 57100 und DIN VDE 0100 für Nassräume auszuführen.

Ein Hauptpotentialausgleich im Gebäude ist zwingend erforderlich. Der Potentialausgleich ist eine elektrische Verbindung, die die Körper elektrischer Betriebsmittel und fremder leitfähiger Teile auf gleiches oder annähernd gleiches Potential bringt. An dem Potentialausgleich sind u. a. folgende Komponenten anzuschließen:

- Fundamenterder,
- Stahlkonstruktionen (z. B. Rahmen der Hausstation),
- Heizungsleitungen (Vor- und Rücklauf – sekundärseitig),
- Trinkwasserleitungen (kalt, warm und Zirkulation),
- Wärmeübertrager und Trinkwassererwärmer.

Die Inbetriebsetzung kann nur bei vorhandenem Potentialausgleich erfolgen.

Die Querschnitte der Potentialausgleichsleitungen sind entsprechend DIN VDE 0100-540 zu bemessen. Die Mindestquerschnitte können der nachfolgenden Tabelle entnommen werden. Als größter Schutzleiter der Anlage gilt der vom Hauptverteiler abgehende Schutzleiter (PEN- / PE-Leiter) mit dem größten Querschnitt.

Bei der Verlegung ist auf ausreichende Befestigung zu achten. Die Potentialausgleichsleitungen können grün-gelb gekennzeichnet sein.

Für die Erdungsleitungen gelten die einschlägigen DIN-VDE-Bestimmungen, sie sind an die Potentialausgleichsschiene anzuschließen.

6.3.3 Hauszentrale

Die Hauszentrale ist das Bindeglied zwischen der Übergabestation und der Hausanlage. Sie dient der Anpassung der Wärmelieferung an die Hausanlage hinsichtlich Druck, Temperatur und Volumenstrom.

7 HAUSZENTRALE – RAUMHEIZUNG

Nachfolgende Erklärungen gelten für Hauszentralen, bei denen Heizflächen ihre Wärme durch Strahlung und/oder freie Konvektion abgeben.

7.1 Direkter Anschluss mit Beimischregelung (nur Bestandsanlagen)

Eine Rücksprache mit der BS|ENERGY ist unbedingt erforderlich.

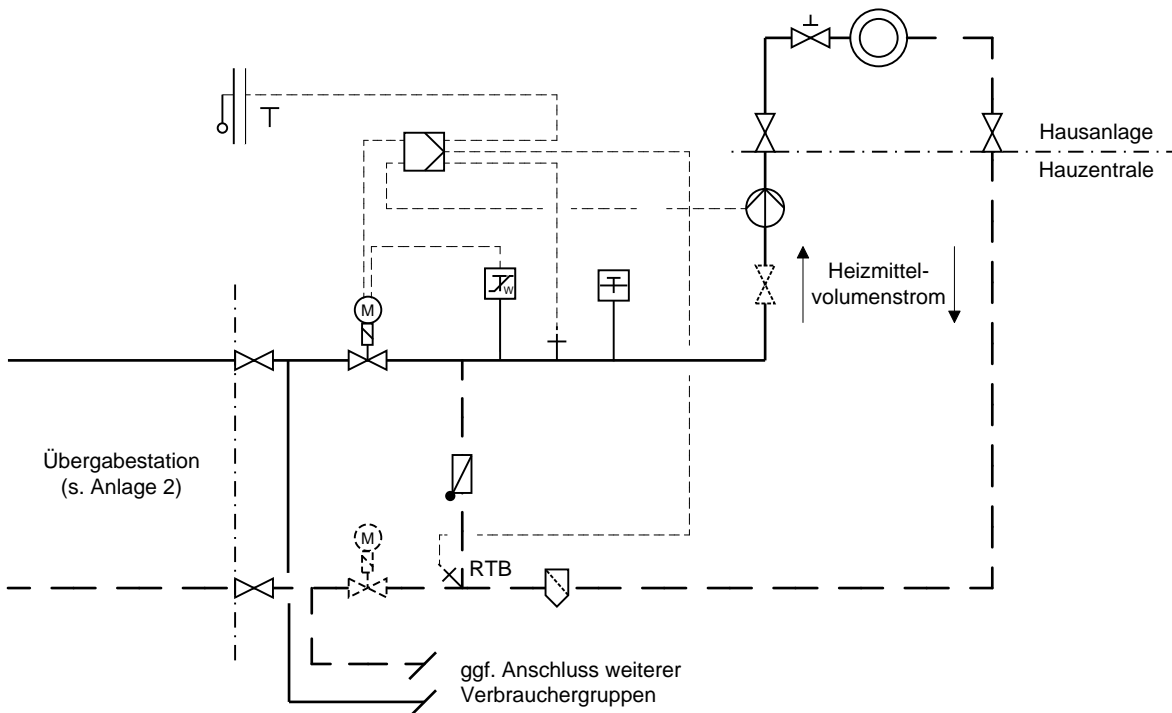


Bild 1: Hauszentrale Raumheizung - Prinzipschaltbild für den direkten Anschluss mit Beimischregelung

7.1.1 Temperaturregelung

Geregelt wird die Vorlauftemperatur des Heizmittels. Als Führungsgröße sollte nicht die momentane, sondern eine gemittelte Außentemperatur dienen.

Verbrauchergruppen mit unterschiedlichen Anforderungen sind einzeln zu regeln.

Als Stellgeräte sind Durchgangsventile zu verwenden. Strahlpumpen dürfen wegen der besonderen Einsatzbedingungen nur mit ausdrücklicher Genehmigung der BS|ENERGY verwendet werden.

Sind der Beimischregelung weitere Regelkreise nachgeschaltet, so können diese auch mit Dreiwegeventilen ausgerüstet werden.

Die Anordnung der Stellgeräte ist von den örtlichen Netzverhältnissen abhängig. Verbindlich sind die in dieser TAB dargestellten Schaltschemata. Im Zweifelsfall ist Rücksprache mit der BS|ENERGY zu nehmen.

Zur Dimensionierung des Stellgerätes für die Beimischregelung sind der max. erforderliche Fernheizwasser-Volumenstrom und der am Einbauort zur Verfügung stehende Differenzdruck maßgebend. Dabei soll der Druckverlust des geöffneten Stellgerätes mindestens 50 % des min. Netz-Differenzdruckes (Δp_{\min} siehe Anlage 3) betragen. Schnell wirkende Stellgeräte sind nicht zulässig.

Die Stellantriebe (nach DIN 4747, gegebenenfalls mit Sicherheitsfunktion) müssen so bemessen sein, dass sie gegen den max. auftretenden Netz-Differenzdruck schließen können (Δp_{\max} siehe Anlage 3).

7.1.2 Temperaturabsicherung Gleitende / Gleitend - konstante Netzfahrweise

Eine Temperaturabsicherung nach DIN 4747 ist erforderlich, wenn die max. Netzvorlauftemperatur größer ist als die max. zulässige Vorlauftemperatur in der Hausanlage. In diesem Fall müssen die Stellgeräte eine Sicherheitsfunktion (Notstellfunktion) nach DIN 14597 aufweisen.

Der typgeprüfte Sicherheitstemperaturwächter (STW) betätigt die Sicherheitsfunktion des Stellgerätes. Die Sicherheitsfunktion wird auch bei Ausfall der Fremdenergie (Strom, Luft) ausgelöst.

Der typgeprüfte Temperaturregler (TR) greift in die Regelfunktion der Vorlauftemperatur ein. Auch Doppelthermostate (STW und TR) sind zugelassen.

Die notwendigen sicherheitstechnischen Ausrüstungen sind der Tabelle 1 zu entnehmen.

Anlage	max. Netzvorlauftemperatur (Heizmitteltemperatur)	max. zulässige Temperatur in der Hausanlage	Vorlauftemperaturregelung	Sicherheitstechnische Ausrüstung		Sicherheitsfunktion nach DIN 14597
				TR ¹⁾	STW ¹⁾	
				typgeprüft		
mit und ohne Hilfsenergie						
gleitende und gleitend-konstante Netzfahrweise						
Raumheizung	$\leq 120 \text{ °C}$	\geq Netzvorlauftemperatur	nicht erforderlich ²⁾	nicht erforderlich	nicht erforderlich	nicht erforderlich
		$<$ Netzvorlauftemperatur	erforderlich	nicht erforderlich	erforderlich max. $\vartheta_{H \text{ zul}}$	erforderlich ³⁾
	$> 120 \text{ °C}$ $\leq 140 \text{ °C}$	$<$ Netzvorlauftemperatur	erforderlich	nicht erforderlich	erforderlich max. $\vartheta_{H \text{ zul}}$	erforderlich ³⁾
		$<$ Netzvorlauftemperatur	erforderlich	erforderlich	erforderlich max. $\vartheta_{H \text{ zul}}$	erforderlich
¹⁾ Definition nach DIN EN 14597 ²⁾ Dezentrale Temperaturregelung mit thermostatischen Heizkörperventilen ausreichend. ³⁾ In Anlehnung an DIN 14597 erfüllt das Stellgerät die Forderung nach innerer Dichtheit (0,05% vom kvs-Wert). Die Kennzeichnung erfolgt nach DIN 14597, jedoch ohne Angabe eines Konformitätszeichens von DIN-CERTCO und Registernummer.						

Tabelle 1: Raumheizung - sicherheitstechnische Ausrüstung zur Temperaturabsicherung von Fernwärmehausstationen

7.1.3 Rücklauftemperaturbegrenzung

Die im Datenblatt (siehe Anlage 3) angegebene maximale bzw. vertraglich vereinbarte Rücklauftemperatur darf nicht überschritten werden.

Die Einhaltung der Rücklauftemperatur ist durch den Aufbau und die Betriebsweise der Hausanlage sicherzustellen. Gegebenenfalls ist eine Rücklauftemperaturbegrenzung vorzusehen.

Die Rücklauftemperaturbegrenzung kann sowohl auf das Stellgerät der Vorlauftemperaturregelung wirken als auch durch ein separates Stellgerät erfolgen.

Der Fühler zur Erfassung der Rücklauftemperatur ist so anzuordnen, dass er ständig vom Umlaufwasser des jeweiligen Heizkreises umspült wird.

7.1.4 Volumenstrom

In der Hauszentrale werden sowohl der Fernheizwasser- als auch der Heizmittel-Volumenstrom je Regelkreis der Hausanlage dem Bedarf angepasst.

Der Fernheizwasser-Volumenstrom ist abhängig von der erforderlichen Leistung der Raumheizung und dem nutzbaren Wärmehalt des Fernheizwassers.

Der Heizmittel-Volumenstrom muss einstellbar und möglichst ablesbar sein. Hierzu sind Durchflussanzeiger mit Einstelldrossel oder Regulierventile mit Differenzdruckmessstutzen geeignet.

Die Umwälzpumpe je Regelkreis ist entsprechend den hydraulischen Belangen auszulegen. Der Einsatz von drehzahlgeregelten Pumpen wird empfohlen.

Sind Überströmventile zum Abbau überhöhter Differenzdrücke erforderlich, so dürfen diese nur zwischen Druck- und Saugseite der Umwälzpumpen eingebaut werden.

7.1.5 Druckabsicherung

Eine Druckabsicherung nach DIN 4747 ist erforderlich, wenn der max. Netzdruck größer ist als der max. zulässige Druck in der Hausanlage.

Sofern die Druckabsicherung nicht in der Übergabestation erfolgen kann, ist diese in der Hauszentrale vorzunehmen. Diese ist in dem einzureichenden Schaltschema darzustellen.

7.1.6 Werkstoffe und Verbindungselemente

Die Auswahl der Werkstoffe für die vom Fernheizwasser durchströmten Anlagenteile ist gemäß DIN 4747 vorzunehmen. Die zur Verwendung kommenden Verbindungselemente und Dichtungen müssen für die Betriebsbedingungen bzgl. Druck, Temperatur und Fernheizwasserqualität geeignet sein.

Weichlotverbindungen sind nur bis 110 ° C zulässig und unter Verwendung geeigneter Sonderweichlote nach DIN 1707 herzustellen. Bei Pressverbindungen ist das Formular „Nachweis der fachgerechten Ausführung von Pressverbindungen in Fernwärmenetzen“ einzureichen. Zugelassene Presssysteme sowie weitere Hinweise sind dem Merkblatt „Merkblatt zur Herstellung von Pressverbindungen in Fernwärmenetzen“ zu entnehmen.

Es sind flachdichtende Verbindungen einzusetzen.

Nicht zugelassen sind:

- Konische Verschraubungen,
- Kunststoffrohre und -armaturen,
- Hanfdichtungen ohne geeignete Zusatzmittel.

7.1.7 Sonstiges

Die Energieeinsparverordnung, die Druckgeräterichtlinie und die Betriebssicherheitsverordnung sind zu beachten.

Die Inbetriebnahme der Hauszentrale darf nur in Anwesenheit der BS|ENERGY erfolgen.

Auf den Einbauort der Temperaturfühler ist zu achten.

Nicht zugelassen sind:

- Hydraulische Kurzschlüsse zwischen Vor- und Rücklauf,

- automatische Be- und Entlüftungen,
- Gummikompensatoren.

7.2 Direkter Anschluss ohne Beimischregelung (nur Bestandsanlagen)

Eine Rücksprache mit der BS|ENERGY ist unbedingt erforderlich.

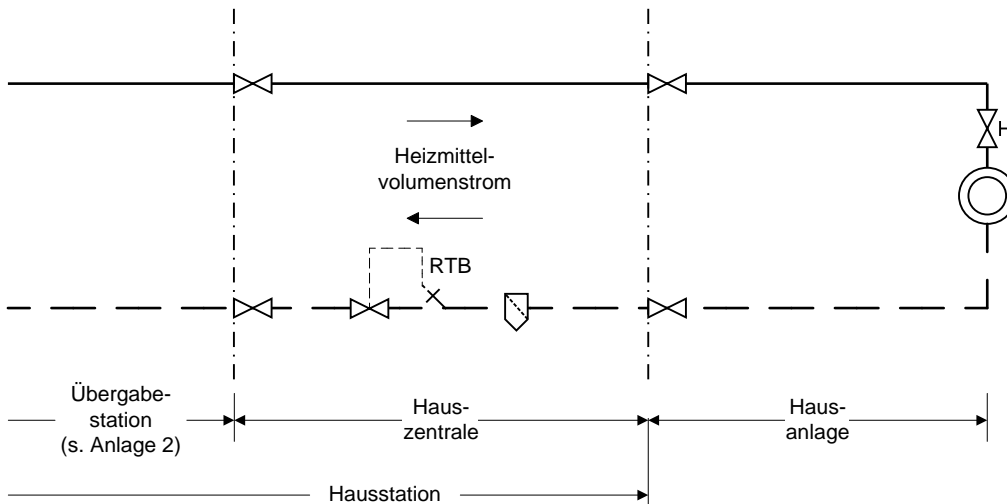


Bild 2: Hauszentrale Raumheizung - Prinzipschaltbild für den direkten Anschluss ohne Beimischregelung

7.2.1 Temperaturregelung

Die Vorlauftemperatur des Fernheizwassers wird durch die BS|ENERGY in Abhängigkeit von der Außentemperatur geregelt.

Verbrauchergruppen mit unterschiedlichen Anforderungen sind einzeln zu regeln.

7.2.2 Temperaturabsicherung

Es dürfen nur Anlagen angeschlossen werden, deren zulässige Betriebstemperatur gleich oder größer ist als die max. Vorlauftemperatur des Fernheizwassers. Eine besondere Temperaturabsicherung ist nicht erforderlich.

7.2.3 Rücklauftemperaturbegrenzung

Die im Datenblatt (siehe Anlage 3) angegebene, maximale bzw. vertraglich vereinbarte Rücklauftemperatur darf nicht überschritten werden.

Die Einhaltung der Rücklauftemperatur ist durch den Aufbau und die Betriebsweise der Hausanlage sicherzustellen. Gegebenenfalls ist eine Rücklauftemperaturbegrenzung vorzusehen.

7.2.4 Volumenstrom

Der Fernheizwasser-Volumenstrom ist identisch mit dem Heizmittel-Volumenstrom.

Der Fernheizwasser-Volumenstrom ist abhängig von der erforderlichen Leistung der Raumheizung und dem nutzbaren Wärmeinhalt des Fernheizwassers.

7.2.5 Druckabsicherung

Eine Druckabsicherung nach DIN 4747 ist erforderlich, wenn der max. Netzdruck größer ist als der max. zulässige Druck in der Hausanlage.

Sofern die Druckabsicherung nicht in der Übergabestation erfolgt, ist diese in der Hauszentrale vorzunehmen. Diese ist in dem einzureichenden Schaltschema darzustellen.

7.2.6 Werkstoffe und Verbindungselemente

Die Auswahl der Werkstoffe für die vom Fernheizwasser durchflossenen Anlagenteile ist gemäß DIN 4747 vorzunehmen. Die zur Verwendung kommenden Verbindungselemente und Dichtungen müssen für die Betriebsbedingungen bzgl. Druck, Temperatur und Fernheizwasserqualität geeignet sein.

Weichlotverbindungen sind nur bis 110 ° C zulässig und unter Verwendung geeigneter Sonderweichlote nach DIN EN 29453 herzustellen. Bei Pressverbindungen ist das Formular „Nachweis der fachgerechten Ausführung von Pressverbindungen in Fernwärmenetzen“ einzureichen. Zugelassene Presssysteme sowie weitere Hinweise sind dem Merkblatt „Merkblatt zur Herstellung von Pressverbindungen in Fernwärmenetzen“ zu entnehmen. Es sind flachdichtende Verbindungen einzusetzen.

Nicht zugelassen sind:

- Konische Verschraubungen,
- Kunststoffrohre und -armaturen,
- Handdichtungen ohne geeignete Zusatzmittel.

7.2.7 Sonstiges

Die Energieeinsparverordnung, die Druckgeräterichtlinie und die Betriebssicherheitsverordnung sind zu beachten.

Die Inbetriebnahme der Hauszentrale darf nur in Anwesenheit der BS|ENERGY erfolgen.

Auf den Einbauort der Temperaturfühler ist zu achten.

Nicht zugelassen sind:

- Hydraulische Kurzschlüsse zwischen Vor- und Rücklauf,
- automatische Be- und Entlüftungen,
- Gummikompensatoren.

7.3 Indirekter Anschluss

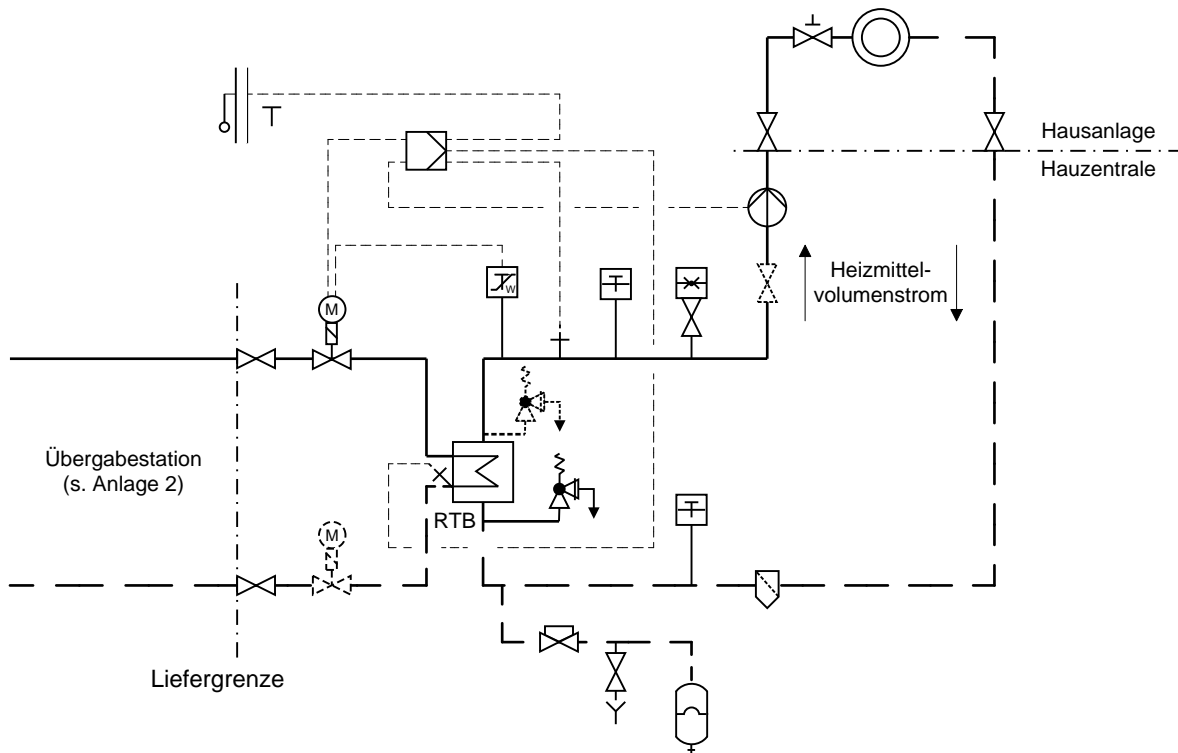


Bild 3: Hauszentrale Raumheizung - Prinzipschaltbild für den indirekten Anschluss

7.3.1 Temperaturregelung

Geregelt wird die Vorlauftemperatur des Heizmittels. Als Führungsgröße sollte nicht die momentane, sondern eine gemittelte Außentemperatur dienen.

Sind mehrere Verbrauchergruppen mit unterschiedlichen Anforderungen an einen Wärmeübertrager angeschlossen, so müssen diese einzeln mit einer nachgeschalteten Regelung versehen werden. Eine Bedarfsaufschaltung auf das primärseitig angeordnete Stellgerät der Heizmittelttemperaturregelung wird empfohlen.

Für primärseitig angeordnete Stellgeräte sind Durchgangsventile zu verwenden. Die Anordnung der Stellgeräte ist von den örtlichen Netzverhältnissen abhängig. Verbindlich sind die in dieser TAB dargestellten Schaltschemata. Im Zweifelsfall ist Rücksprache mit der BS|ENERGY zu nehmen.

Für sekundärseitig angeordnete Stellgeräte können Durchgangs- oder Dreiwegeventile verwendet werden.

Zur Dimensionierung der Stellgeräte (primär und sekundär) sind der jeweilige max. erforderliche Volumenstrom und der am Einbauort zur Verfügung stehende Differenzdruck maßgebend. Dabei soll der Druckverlust des geöffneten Stellgerätes mindestens 50 % des jeweiligen min. Differenzdruckes betragen.

Für das primärseitige Stellgerät ist der min. Netz-Differenzdruck (Δp_{\min} , siehe Anlage 3) maßgebend. Schnell wirkende Stellgeräte sind nicht zulässig.

Die Stellantriebe (nach DIN 4747, gegebenenfalls mit Sicherheitsfunktion) müssen so bemessen sein, dass sie gegen den max. auftretenden Netz-Differenzdruck schließen können (Δp_{\max} , siehe Anlage 3).

7.3.2 Temperaturabsicherung Gleitende / Gleitend - Konstante Netzfahrweise

Eine Temperaturabsicherung nach DIN 4747 ist erforderlich, wenn die max. Netzvorlauftemperatur größer ist als die max. zulässige Vorlauftemperatur in der Hausanlage. In diesem Fall müssen die Stellgeräte eine Sicherheitsfunktion (Notstellfunktion) nach DIN 14597 aufweisen.

Der typgeprüfte Sicherheitstemperrwächter (STW) betätigt die Sicherheitsfunktion des Stellgerätes. Die Sicherheitsfunktion wird auch bei Ausfall der Fremdenergie (Strom, Luft) ausgelöst.

Der typgeprüfte Temperaturregler (TR) greift in die Regelfunktion der Vorlauftemperatur ein. Auch Doppelthermostate (STW und TR) sind zugelassen.

Die notwendigen sicherheitstechnischen Ausrüstungen ist der Tabelle 2 zu entnehmen.

Anlage	max. Netzvorlauftemperatur (Heizmitteltemperatur)	max. zulässige Temperatur in der Hausanlage	Vorlauftemperaturregelung	Sicherheitstechnische Ausrüstung		Sicherheitsfunktion nach DIN 14597
				TR ¹⁾	STW ¹⁾	
				typgeprüft		
mit und ohne Hilfsenergie						
Raumheizung	gleitende und gleitend-konstante Netzfahrweise					
	≤ 120 ° C	≥ Netzvorlauftemperatur	nicht erforderlich ²⁾	nicht erforderlich	nicht erforderlich	nicht erforderlich
		< Netzvorlauftemperatur	erforderlich	nicht erforderlich	erforderlich max. 9 _{H zul}	erforderlich ³⁾
	> 120 ° C ≤ 140 ° C	< Netzvorlauftemperatur	erforderlich	nicht erforderlich	erforderlich max. 9 _{H zul}	erforderlich ³⁾
> 140 ° C		< Netzvorlauftemperatur	erforderlich	erforderlich	erforderlich max. 9 _{H zul}	erforderlich
¹⁾ Definition nach DIN EN 14597 ²⁾ Dezentrale Temperaturregelung mit thermostatischen Heizkörperventilen ausreichend. ³⁾ In Anlehnung an DIN 14597 erfüllt das Stellgerät die Forderung nach innerer Dichtheit (0,05% vom kvs-Wert). Die Kennzeichnung erfolgt nach DIN 14597, jedoch ohne Angabe eines Konformitätszeichens von DIN-CERTCO und Registernummer						

Tabelle 2: Raumheizung - sicherheitstechnische Ausrüstung zur Temperaturabsicherung von Fernwärmehausstationen

7.3.3 Rücklauftemperaturbegrenzung

Die im Datenblatt (siehe Anlage 3) angegebene maximale bzw. vertraglich vereinbarte Rücklauftemperatur darf nicht überschritten werden.

Die Einhaltung der Rücklauftemperatur ist durch den Aufbau und die Betriebsweise der Hausanlage sicherzustellen. Gegebenenfalls ist eine Rücklauftemperaturbegrenzung vorzusehen.

Die Rücklauftemperaturbegrenzung kann sowohl auf das Stellgerät der Vorlauftemperaturregelung wirken als auch durch ein separates Stellgerät erfolgen.

Der Fühler zur Erfassung der Rücklauftemperatur ist im oder möglichst dicht am Wärmeübertrager anzuordnen, um Temperaturänderungen schnell zu erfassen.

7.3.4 Volumenstrom

In der Hauszentrale werden sowohl der Fernheizwasser- als auch der Heizmittel-Volumenstrom je Regelkreis der Hausanlage dem Bedarf angepasst.

Der Fernheizwasser-Volumenstrom ist abhängig von der erforderlichen Leistung der Raumheizung und dem nutzbaren Wärmehalt des Fernheizwassers.

Der Heizmittel-Volumenstrom muss einstellbar und möglichst ablesbar sein. Hierzu sind Durchflussanzeiger mit Einstelldrossel oder Regulierventile mit Differenzdruckmessstutzen geeignet.

Die Umwälzpumpe je Regelkreis ist entsprechend den hydraulischen Belangen auszulegen. Der Einsatz von drehzahlgeregelten Pumpen wird empfohlen.

Sind Überströmventile zum Abbau überhöhter Differenzdrücke erforderlich, so dürfen diese nur zwischen Druck- und Saugseite der Umwälzpumpen eingebaut werden.

7.3.5 Druckabsicherung

Die Druckabsicherung der Sekundärseite des Wärmeübertragers hat nach DIN 4747 zu erfolgen.

Membransicherheitsventil (MSV)	Ausblaseleistung für Wasser in l/h = Nennwärmeleistung in kW	< 100	< 350	< 900
Ansprechdruck \geq 3,0 bar	Nennweite DN	15	20	25
-	Anschlussgewinde ¹⁾ für die Zuleitung	G ½	G ¾	G1
-	Anschlussgewinde ¹⁾ für die Ausblaseleitung	G ¾	G 1	G 1¼
Art der Leitung	-	Minstdurchmesser und Mindestnennweiten DN		
Zuleitung	d ₁	15	20	25
Ausblaseleitung	d ₂	20	25	32
1) nach DIN EN ISO 228-1				

Tabelle 3: Auswahl von Membran-Sicherheitsventilen gegen Drucküberschreitung infolge Wasserausdehnung beim indirekten Anschluss

7.3.6 Werkstoffe und Verbindungselemente

Die Auswahl der Werkstoffe für die vom Fernheizwasser durchflossenen Anlagenteile ist gemäß DIN 4747 vorzunehmen. Die zur Verwendung kommenden Verbindungselemente und Dichtungen müssen für die Betriebsbedingungen bzgl. Druck, Temperatur und Fernheizwasserqualität geeignet sein.

Weichlotverbindungen sind nur bis 110 ° C zulässig und unter Verwendung geeigneter Sonderweichlote nach DIN EN 29453 herzustellen. Bei Pressverbindungen ist das Formular „Nachweis der fachgerechten Ausführung von Pressverbindungen in Fernwärmenetzen“ einzureichen. Zugelassene Presssysteme sowie weitere Hinweise sind dem Merkblatt „Merkblatt zur Herstellung von Pressverbindungen in Fernwärmenetzen“ zu entnehmen.

Es sind flachdichtende Verbindungen einzusetzen.

Nicht zugelassen sind:

- Konische Verschraubungen,

- Kunststoffrohre und -armaturen,
- Handdichtungen ohne geeignete Zusatzmittel.

7.3.7 Wärmeübertrager

Primärseitig müssen die Wärmeübertrager für die max. Drücke und Temperaturen des Fernwärmenetzes (gem. Anlage 3) geeignet sein.

Sekundärseitig sind die max. Druck- und Temperaturverhältnisse der Hausanlage maßgebend.

Die thermische Auslegung der Wärmeübertrager hat so zu erfolgen, dass die max. Wärmeleistung bei den vereinbarten Netztemperaturen (gem. Anlage 3) erreicht wird. Im Auslegungsfall darf die Differenz zwischen der primärseitigen und der sekundärseitigen Rücklaufemperatur nicht mehr als 5 K betragen.

Bei kombinierten Anlagen (RLH-Anlagen, Raumheizung, Trinkwassererwärmung) ist die Wärmeleistung aller Verbraucher bei der Dimensionierung des Wärmeübertragers anteilmäßig zu berücksichtigen.

7.3.8 Sonstiges

Die Energieeinsparverordnung, die Druckgeräterichtlinie und die Betriebssicherheitsverordnung sind zu beachten.

Die Inbetriebnahme der Hauszentrale darf nur in Anwesenheit der BS|ENERGY erfolgen.

Auf den Einbauort der Temperaturfühler ist zu achten.

Nicht zugelassen sind:

- Hydraulische Kurzschlüsse zwischen Vor- und Rücklauf weder primär- noch sekundärseitig,
- automatische Be- und Entlüftungen im Primärteil der Hauszentrale,
- Gummikompensatoren.

8 HAUSZENTRALE- RAUMLUFTHEIZUNG (RLH)

Nachfolgende Erklärungen gelten für Hauszentralen, bei denen Heizflächen ihre Wärme durch erzwungene Konvektion abgeben.

Hierzu gehören z. B. Ventilatorkonvektoren, Decken- und Wandlufferhitzer sowie Luftheizregister in Klimaanlage. Aufgrund der vielfältigen Schaltungsvarianten sind die Entwürfe rechtzeitig mit der BS|ENERGY abzustimmen.

8.1 Direkter Anschluss mit Beimischregelung (nur Bestandsanlagen)

Eine Rücksprache mit der BS|ENERGY ist unbedingt erforderlich.

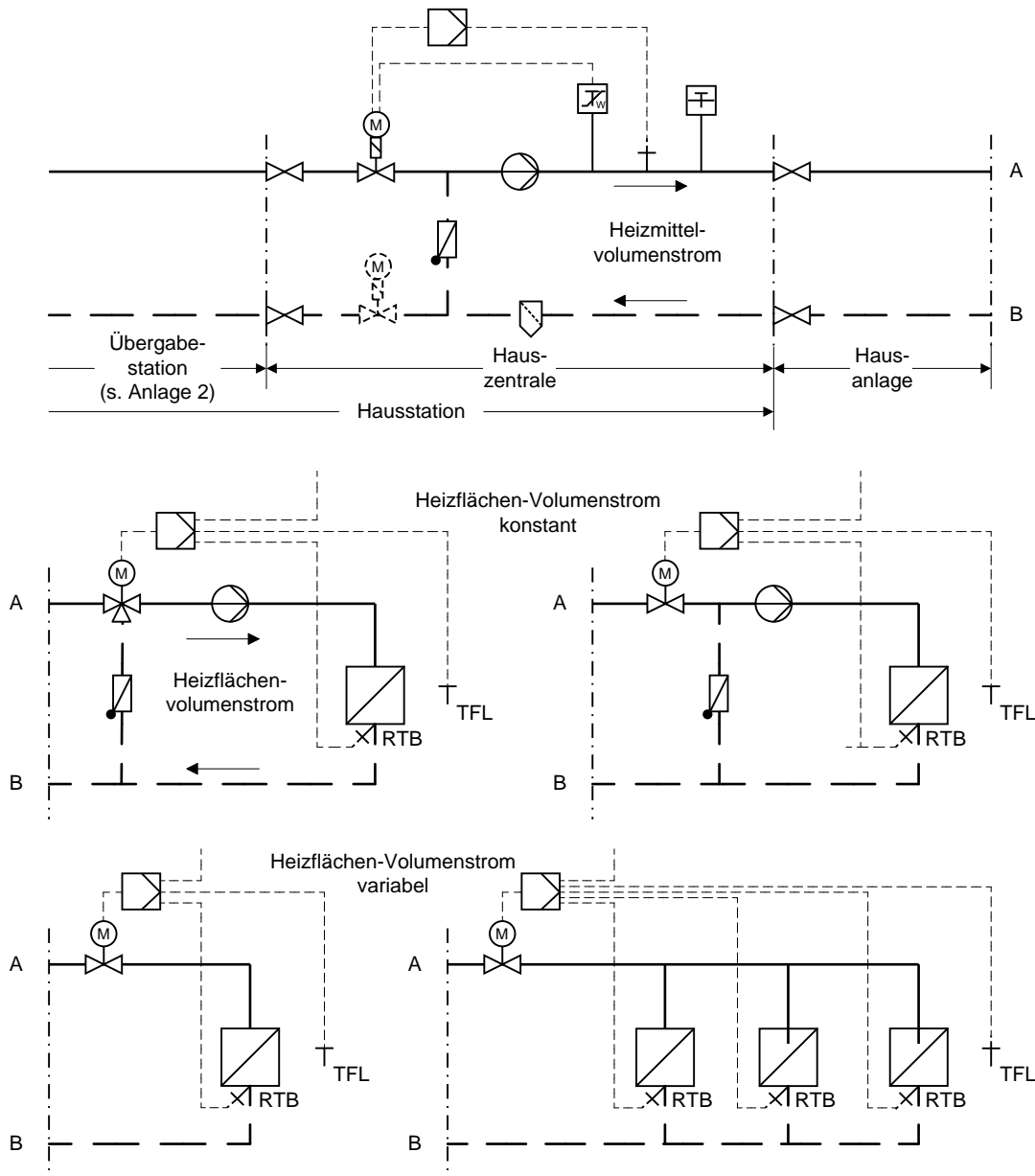


Bild 4: Hauszentrale Raumluftheizung (RLH) - Prinzipschaltbild für den direkten Anschluss mit Beimischregelung mit Varianten nachgeschalteter Hausanlagen

8.1.1 Temperaturregelung

Geregelt wird entweder eine Lufttemperatur in der RLH-Anlage (z. B. Zu-, Raum- oder Ablufttemperatur) oder die Vorlauftemperatur des Heizmittels für die Hausanlagen, wobei dann die Regelung der Lufttemperaturen durch nachgeschaltete Regeleinrichtungen in der Hausanlage erfolgt.

Verbrauchergruppen mit unterschiedlichen Anforderungen sind einzeln zu regeln. Eine Bedarfsaufschaltung wird bei Regelung der Vorlauftemperatur des Heizmittels empfohlen.

Als Stellgeräte sind Durchgangsventile zu verwenden. Strahlpumpen dürfen wegen der besonderen Einsatzbedingungen nur mit ausdrücklicher Genehmigung der BS|ENERGY eingesetzt werden.

Sind der Beimischregelung weitere Regelkreise nachgeschaltet, so können diese auch mit Dreiwegeventilen ausgerüstet werden.

Die Anordnung der Stellgeräte ist von den örtlichen Netzverhältnissen abhängig. Verbindlich sind die in dieser TAB dargestellten Schaltschemata. Im Zweifelsfall ist Rücksprache mit der BS|ENERGY zu nehmen.

Zur Dimensionierung des Stellgerätes für die Beimischregelung sind der max. erforderliche Fernheizwasser-Volumenstrom und der am Einbauort zur Verfügung stehende Differenzdruck maßgebend. Dabei soll der Druckverlust des geöffneten Stellgerätes mindestens 50 % des min. Netz-Differenzdruckes (Δp_{\min} , siehe Anlage 3) betragen. Schnell wirkende Stellgeräte sind nicht zulässig.

Die Stellantriebe (nach DIN 4747, gegebenenfalls mit Sicherheitsfunktion) müssen so bemessen sein, dass sie gegen den max. auftretenden Netz-Differenzdruck schließen können (Δp_{\max} , siehe Anlage 3).

8.1.2 Temperaturabsicherung Gleitende / Gleitend - konstante Netzfahrweise

Eine Temperaturabsicherung nach DIN 4747 ist erforderlich, wenn die max. Netzvorlauftemperatur größer ist als die max. zulässige Vorlauftemperatur in der Hausanlage. In diesem Fall müssen die Stellgeräte eine Sicherheitsfunktion (Notstellfunktion) nach DIN 14597 aufweisen.

Der typgeprüfte Sicherheitstemperaturwächter (STW) betätigt die Sicherheitsfunktion des Stellgerätes. Die Sicherheitsfunktion wird auch bei Ausfall der Fremdenergie (Strom, Luft) ausgelöst.

Der typgeprüfte Temperaturregler (TR) greift in die Regelfunktion der Vorlauftemperatur ein. Auch Doppelthermostate (STW und TR) sind zugelassen.

Die notwendigen sicherheitstechnischen Ausrüstungen ist der Tabelle 4 zu entnehmen.

Anlage	max. Netzvorlauf-temperatur (Heizmitteltemperatur)	max. zulässige Temperatur in der Hausanlage	Vorlauf-temperatur- regelung	Sicherheitstechnische Ausrüstung		Sicherheits- funktion nach DIN 14597
				TR ¹⁾	STW ¹⁾	
				typgeprüft		
mit und ohne Hilfsenergie						
Raumluftheizung	gleitende und gleitend-konstante Netzfahrweise					
	≤ 120 ° C	≥ Netzvorlauf-temperatur	nicht erforderlich ²⁾	nicht erforderlich	nicht erforderlich	nicht erforderlich
		< Netzvorlauf-temperatur	erforderlich	nicht erforderlich	erforderlich max. 9 _H zul	erforderlich ³⁾
	> 120 ° C ≤ 140 ° C	< Netzvorlauf-temperatur	erforderlich	nicht erforderlich	erforderlich max. 9 _H zul	erforderlich ³⁾
> 140 ° C		< Netzvorlauf-temperatur	erforderlich	erforderlich	erforderlich max. 9 _H zul	erforderlich
<p>1) Definition nach DIN EN 14597</p> <p>2) Dezentrale Temperaturregelung mit thermostatischen Heizkörperventilen ausreichend.</p> <p>3) In Anlehnung an DIN 14597 erfüllt das Stellgerät die Forderung nach innerer Dichtheit (0,05% vom kvs-Wert). Die Kennzeichnung erfolgt nach DIN 14597, jedoch ohne Angabe eines Konformitätszeichens von DIN-CERTCO und Registernummer.</p>						

Tabelle 4: Raumluftheizung - sicherheitstechn. Ausrüstung zur Temperaturabsicherung von Fernwärmehausstationen

8.1.3 Rücklauf-temperaturbegrenzung

Die im Datenblatt (siehe Anlage 3) angegebene maximale bzw. vertraglich vereinbarte Rücklauf-temperatur darf nicht überschritten werden.

Die Einhaltung der Rücklauf-temperatur ist durch den Aufbau und die Betriebsweise der Haus-anlage sicherzustellen. Gegebenenfalls ist eine Rücklauf-temperaturbegrenzung vorzusehen.

Die Rücklauf-temperaturbegrenzung kann sowohl auf das Stellgerät der Vorlauf-temperatur-
regelung wirken als auch durch ein separates Stellgerät erfolgen.

Der Fühler zur Erfassung der Rücklauf-temperatur ist so anzuordnen, dass er ständig vom Umlauf-
wasser des jeweiligen Heizkreises umspült wird.

8.1.4 Volumenstrom

In der Hauszentrale werden sowohl der Fernheizwasser- als auch der Heizmittel-Volumenstrom je
Regelkreis der Hausanlage dem Bedarf angepasst.

Der Fernheizwasser-Volumenstrom ist abhängig von der erforderlichen Leistung der RLH-Anlage
und dem nutzbaren Wärmeinhalt des Fernheizwassers.

Der Heizmittel-Volumenstrom muss einstellbar und möglichst ablesbar sein. Hierzu sind Durch-
flussanzeiger mit Einstelldrossel oder Regulierventile mit Differenzdruckmessstutzen geeignet.

Zur Dimensionierung des Stellgerätes ist der maximal erforderliche Fernheizwasser-Volumenstrom
zu ermitteln. Hierzu sind in der Regel mehrere Vergleichsrechnungen durchzuführen.

Diese Rechnungen sind erforderlich, da der maximale Fernheizwasser-Volumenstrom bei RLH-
Anlagen nicht grundsätzlich bei niedrigster Außentemperatur benötigt wird. Es ist unbedingt der
Verlauf der Vorlauf-temperatur des Fernheizwassers und damit dessen Wärmeinhalt in Abhängig-
keit von der Außentemperatur zu berücksichtigen.

So können unter Umständen verschiedenartige Betriebsweisen (Außen-, Misch-, Umluftbetrieb) und besondere Anforderungen an die Zuluftzustände zu Zeiten mit relativ hohen Außentemperaturen und entsprechend geringem Wärmeinhalt des Fernheizwassers ein Maximum an Fernheizwasser-Volumenstrom erfordern.

Die Umwälzpumpe für das Heizmittel je Regelkreis ist entsprechend den hydraulischen Belangen auszulegen. Der Einsatz von drehzahlgeregelten Pumpen wird empfohlen.

Sind Überströmventile zum Abbau überhöhter Differenzdrücke erforderlich, so dürfen diese nur zwischen Druck- und Saugseite der Umwälzpumpen eingebaut werden.

8.1.5 Druckabsicherung

Eine Druckabsicherung nach DIN 4747 ist erforderlich, wenn der max. Netzdruck größer ist als der max. zulässige Druck in der Hausanlage.

Sofern die Druckabsicherung nicht in der Übergabestation erfolgt, ist diese in der Hauszentrale vorzunehmen. Diese ist in dem einzureichenden Schaltschema darzustellen.

8.1.6 Werkstoffe und Verbindungselemente

Die Auswahl der Werkstoffe für die vom Fernheizwasser durchflossenen Anlagenteile ist gemäß DIN 4747 vorzunehmen. Die zur Verwendung kommenden Verbindungselemente und Dichtungen müssen für die Betriebsbedingungen bzgl. Druck, Temperatur und Fernheizwasserqualität geeignet sein.

Weichlotverbindungen sind nur bis 110 ° C zulässig und unter Verwendung geeigneter Sonderweichlote nach DIN EN 29453 herzustellen. Bei Pressverbindungen ist das Formular „Nachweis der fachgerechten Ausführung von Pressverbindungen in Fernwärmenetzen“ einzureichen. Zugelassene Presssysteme sowie weitere Hinweise sind dem Merkblatt „Merkblatt zur Herstellung von Pressverbindungen in Fernwärmenetzen“ zu entnehmen.

Es sind flachdichtende Verbindungen einzusetzen.

Nicht zugelassen sind:

- Konische Verschraubungen,
- Kunststoffrohre und -armaturen,
- Handdichtungen ohne geeignete Zusatzmittel.

8.1.7 Sonstiges

Die Energieeinsparverordnung, die Druckgeräterichtlinie und die Betriebssicherheitsverordnung sind zu beachten.

Die Inbetriebnahme der Hauszentrale darf nur in Anwesenheit der BS|ENERGY erfolgen.

Auf den Einbauort der Temperaturfühler ist zu achten.

Nicht zugelassen sind:

- Hydraulische Kurzschlüsse zwischen Vor- und Rücklauf,
- automatische Be- und Entlüftungen,
- Gummikompensatoren.

Für Luftheizregister, die mit Außenluft beaufschlagt werden, ist eine Frostschutzschaltung vorzusehen. Zusätzlich ist eine Anfahrtschaltung zu empfehlen, wenn längere Leitungswege zwischen Hauszentrale und Heizregister unvermeidbar sind.

8.2 Direkter Anschluss ohne Beimischregelung (nur Bestandsanlagen)

Eine Rücksprache mit der BS|ENERGY ist unbedingt erforderlich.

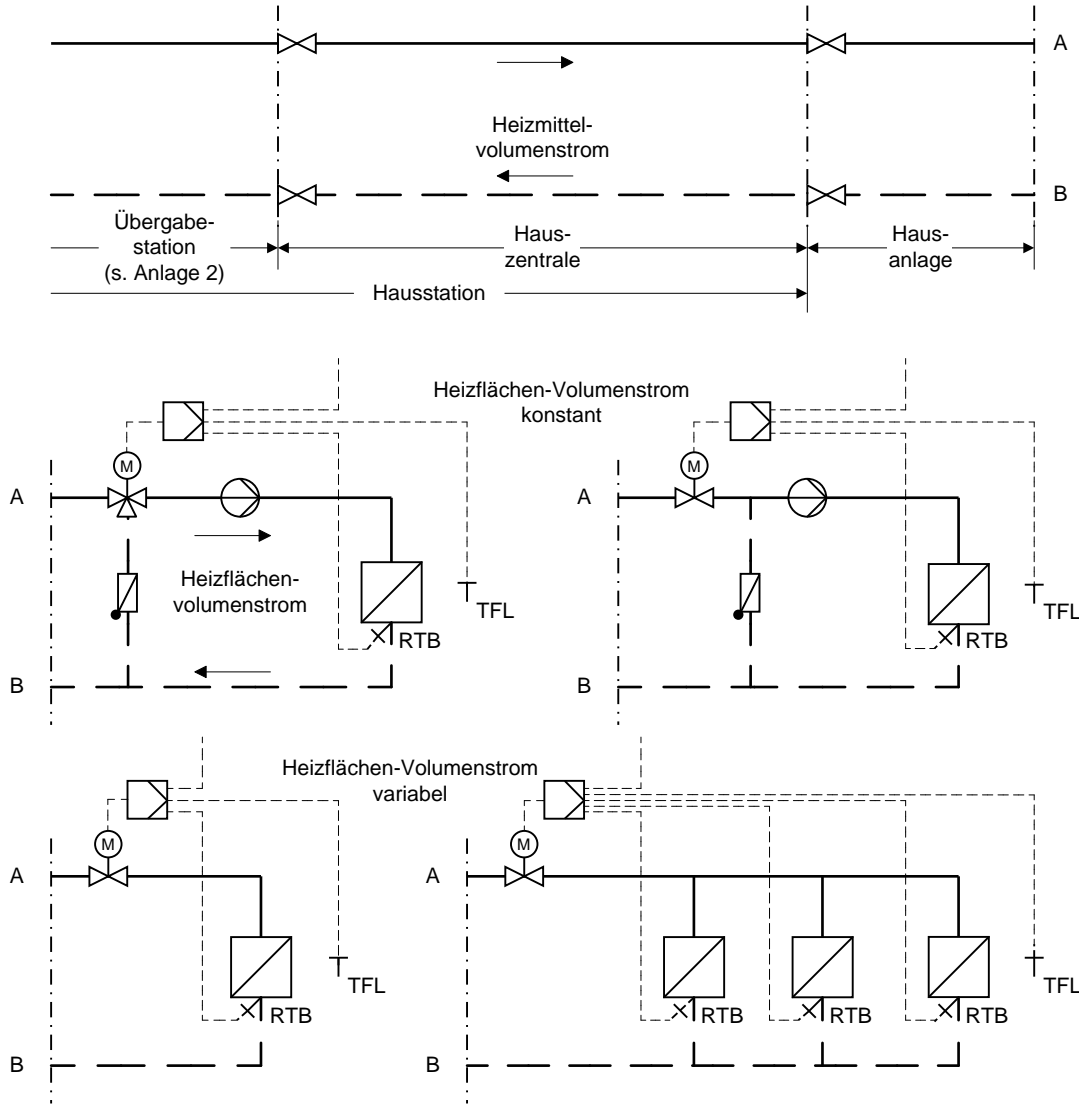


Bild 5: Hauszentrale Raumluftheizung (RLH) - Prinzipschaltbilder für den direkten Anschluss ohne Beimischregelung mit Varianten nachgeschalteter Hausanlagen

8.2.1 Temperaturregelung

Die Vorlauftemperatur des Fernheizwassers wird durch die BS|ENERGY in Abhängigkeit von der Außentemperatur geregelt.

Die Regelung der Lufttemperatur erfolgt in der Hausanlage.

8.2.2 Temperaturabsicherung

Es dürfen nur Anlagen angeschlossen werden, deren zulässige Betriebstemperatur gleich oder größer ist, als die maximale Vorlauftemperatur des Fernheizwassers. Eine besondere Temperaturabsicherung ist nicht erforderlich.

8.2.3 Rücklauftemperaturbegrenzung

Die im Datenblatt (siehe Anlage 3) angegebene, maximale bzw. vertraglich vereinbarte Rücklauf-temperatur darf nicht überschritten werden.

Die Einhaltung der Rücklauftemperatur ist durch den Aufbau und die Betriebsweise der Hausanlage sicherzustellen. Gegebenenfalls ist eine Rücklauf-temperaturbegrenzung vorzusehen.

8.2.4 Volumenstrom

Der Fernheizwasser-Volumenstrom ist identisch mit dem Heizmittel-Volumenstrom.

Der Fernheizwasser-Volumenstrom ist abhängig von der erforderlichen Leistung der RLH-Anlage und dem nutzbaren Wärmeinhalt des Fernheizwassers.

8.2.5 Druckabsicherung

Eine Druckabsicherung nach DIN 4747 ist erforderlich, wenn der max. Netzdruck größer ist als der max. zulässige Druck in der Hausanlage.

Sofern die Druckabsicherung nicht in der Übergabestation erfolgt, ist diese in der Hauszentrale vorzunehmen. Diese ist in dem einzureichenden Schaltschema darzustellen.

8.2.6 Werkstoffe und Verbindungselemente

Die Auswahl der Werkstoffe für die vom Fernheizwasser durchflossenen Anlagenteile ist gemäß DIN 4747 vorzunehmen. Die zur Verwendung kommenden Verbindungselemente und Dichtungen müssen für die Betriebsbedingungen bzgl. Druck, Temperatur und Fernheizwasserqualität geeignet sein.

Weichlotverbindungen sind nur bis 110 ° C zulässig und unter Verwendung geeigneter Sonderweichlote nach DIN EN 29453 herzustellen. Bei Pressverbindungen ist das Formular „Nachweis der fachgerechten Ausführung von Pressverbindungen in Fernwärmenetzen“ einzureichen. Zuge-lassene Presssysteme sowie weitere Hinweise sind dem Merkblatt „Merkblatt zur Herstellung von Pressverbindungen in Fernwärmenetzen“ zu entnehmen.

Es sind flachdichtende Verbindungen einzusetzen.

Nicht zugelassen sind:

- Konische Verschraubungen,
- Kunststoffrohre und -armaturen,
- Hanfdichtungen ohne geeignete Zusatzmittel.

8.2.7 Sonstiges

Die Energieeinsparverordnung, die Druckgeräterichtlinie und die Betriebssicherheitsverordnung sind zu beachten.

Die Inbetriebnahme der Hauszentrale darf nur in Anwesenheit der BS|ENERGY erfolgen.

Auf den Einbauort der Temperaturfühler ist zu achten.

Nicht zugelassen sind:

- Hydraulische Kurzschlüsse zwischen Vor- und Rücklauf,
- automatische Be- und Entlüftungen.
- Gummikompensatoren.

Für Luftheizregister, die mit Außenluft beaufschlagt werden, ist eine Frostschutzschaltung vorzusehen. Zusätzlich ist eine Anfahrschaltung zu empfehlen, wenn längere Leitungswege zwischen Hauszentrale und Heizregister unvermeidbar sind.

8.3 Indirekter Anschluss

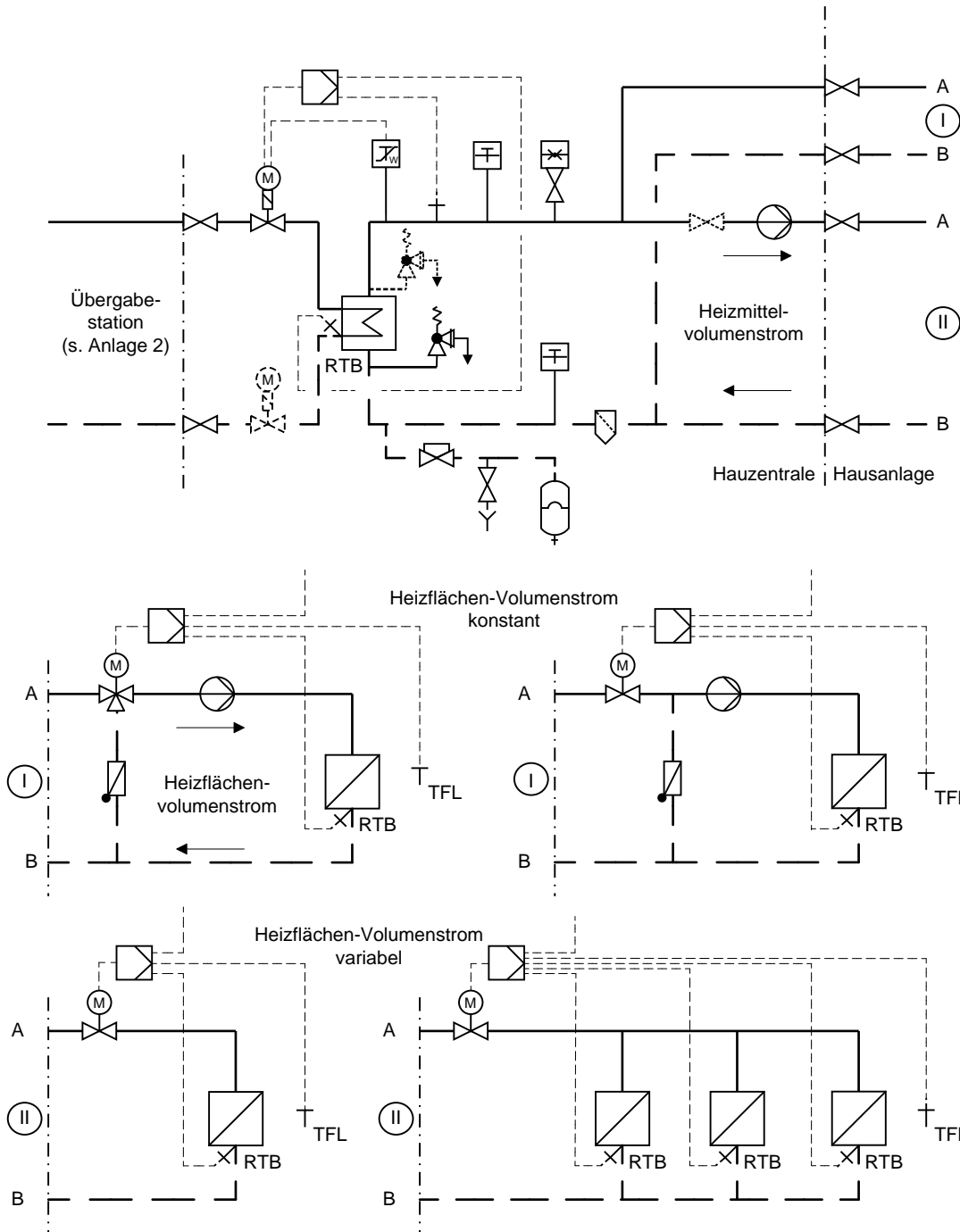


Bild 6: Hauszentrale Raumluftheizung (RLH) - Prinzipschaltbilder für den indirekten Anschluss mit Varianten nachgeschalteter Hausanlagen

8.3.1 Temperaturregelung

Geregelt wird die Vorlauftemperatur des Heizmittels. Die Regelung der Lufttemperatur (z. B. Raum-, Zu- oder Abluft) erfolgt durch nachgeschaltete Regeleinrichtungen in der Hausanlage.

Sind mehrere Verbrauchergruppen mit unterschiedlichen Anforderungen an einen Wärmeübertrager angeschlossen, so müssen diese einzeln mit einer nachgeschalteten Regelung versehen werden. Eine Bedarfsaufschaltung auf das primärseitig angeordnete Stellgerät der Heizmittlertemperaturregelung wird empfohlen.

Für primärseitig angeordnete Stellgeräte sind Durchgangsventile zu verwenden. Die Anordnung der Stellgeräte ist von den örtlichen Netzverhältnissen abhängig. Verbindlich sind die in dieser TAB dargestellten Schaltschemata. Im Zweifelsfall ist Rücksprache mit der BS|ENERGY zu nehmen.

Für sekundärseitig angeordnete Stellgeräte können Durchgangs- oder Dreiwegeventile verwendet werden.

Zur Dimensionierung der Stellgeräte (primär und sekundär) sind der jeweilige max. erforderliche Volumenstrom und der am Einbauort zur Verfügung stehende Differenzdruck maßgebend. Dabei soll der Druckverlust des geöffneten Stellgerätes mindestens 50 % des jeweiligen min. Differenzdruckes betragen.

Für das primärseitige Stellgerät ist der min. Netz-Differenzdruck (Δp_{\min} , siehe Anlage 3) maßgebend. Schnell wirkende Stellgeräte sind nicht zulässig.

Die Stellantriebe (nach DIN 4747, gegebenenfalls mit Sicherheitsfunktion) müssen so bemessen sein, dass sie gegen den jeweils max. auftretenden Netz-Differenzdruck schließen können (Δp_{\max} , siehe Anlage 3).

8.3.2 Temperaturabsicherung Gleitende / Gleitend - konstante Netzfahrweise

Eine Temperaturabsicherung nach DIN 4747 ist erforderlich, wenn die max. Netzvorlauftemperatur größer ist als die max. zulässige Vorlauftemperatur in der Hausanlage. In diesem Fall müssen die Stellgeräte eine Sicherheitsfunktion (Notstellfunktion) nach DIN 14597 aufweisen.

Der typgeprüfte Sicherheitstemperturwächter (STW) betätigt die Sicherheitsfunktion des Stellgerätes. Die Sicherheitsfunktion wird auch bei Ausfall der Fremdenergie (Strom, Luft) ausgelöst.

Der typgeprüfte Temperaturregler (TR) greift in die Regelfunktion der Vorlauftemperatur ein. Auch Doppelthermostate (STW und TR) sind zugelassen.

Die notwendigen sicherheitstechnischen Ausrüstungen ist der Tabelle 5 zu entnehmen.

Anlage	max. Netzvorlauftemperatur (Heizmitteltemperatur)	max. zulässige Temperatur in der Hausanlage	Vorlauftemperaturregelung	Sicherheitstechnische Ausrüstung		Sicherheitsfunktion nach DIN 14597
				TR ¹⁾	STW ¹⁾	
				typgeprüft		
			mit und ohne Hilfsenergie			
Raumluftheizung	gleitende und gleitend-konstante Netzfahrweise					
	≤ 120 ° C	≥ Netzvorlauftemperatur	nicht erforderlich ²⁾	nicht erforderlich	nicht erforderlich	nicht erforderlich
		< Netzvorlauftemperatur	erforderlich	nicht erforderlich	erforderlich max. $\vartheta_{H\text{zul}}$	erforderlich ³⁾
	> 120 ° C ≤ 140 ° C	< Netzvorlauftemperatur	erforderlich	nicht erforderlich	erforderlich max. $\vartheta_{H\text{zul}}$	erforderlich ³⁾
> 140 ° C		< Netzvorlauftemperatur	erforderlich	erforderlich	erforderlich max. $\vartheta_{H\text{zul}}$	erforderlich
¹⁾ Definition nach DIN EN 14597 ²⁾ Dezentrale Temperaturregelung mit thermostatischen Heizkörperventilen ausreichend. ³⁾ In Anlehnung an DIN 14597 erfüllt das Stellgerät die Forderung nach innerer Dichtheit (0,05% vom kvs-Wert). Die Kennzeichnung erfolgt nach DIN 14597, jedoch ohne Angabe eines Konformitätszeichens von DIN-CERTCO und Registernummer.						

Tabelle 5: Raumluftheizung - sicherheitstechn. Ausrüstung zur Temperaturabsicherung von Fernwärmehausstationen

8.3.3 Rücklauf Temperaturbegrenzung

Die im Datenblatt (siehe Anlage 3) angegebene maximale bzw. vertraglich vereinbarte Rücklauf-temperatur darf nicht überschritten werden.

Die Einhaltung der Rücklauf-temperatur ist durch den Aufbau und die Betriebsweise der Haus-anlage sicherzustellen. Gegebenenfalls ist eine Rücklauf-temperaturbegrenzung vorzusehen.

Die Rücklauf-temperaturbegrenzung kann sowohl auf das Stellgerät der Vorlauf-temperaturregelung wirken als auch durch ein separates Stellgerät erfolgen.

Der Fühler zur Erfassung der Rücklauf-temperatur ist im oder möglichst dicht am Wärmeübertrager anzuordnen, um Temperaturänderungen schnell zu erfassen.

8.3.4 Volumenstrom

In der Hauszentrale werden sowohl der Fernheizwasser- als auch der Heizmittel-Volumenstrom je Regelkreis der Hausanlage dem Bedarf angepasst.

Der Fernheizwasser-Volumenstrom ist abhängig von der erforderlichen Leistung der RLH-Anlage und dem nutzbaren Wärmeinhalt des Fernheizwassers.

Der Heizmittel-Volumenstrom muss einstellbar und möglichst ablesbar sein. Hierzu sind Durch-flussanzeiger mit Einstelldrossel oder Regulierventile mit Differenzdruckmessstutzen geeignet.

Zur Dimensionierung des Stellgerätes ist der maximal erforderliche Fernheizwasser-Volumenstrom zu ermitteln. Hierzu sind in der Regel mehrere Vergleichsrechnungen durchzuführen.

Diese Rechnungen sind erforderlich, da der maximale Fernheizwasser-Volumenstrom bei RLH-Anlagen nicht grundsätzlich bei niedrigster Außentemperatur benötigt wird. Es ist unbedingt der Verlauf der Vorlauf-temperatur des Fernheizwassers und damit dessen Wärmeinhalt in Abhängig-keit von der Außentemperatur zu berücksichtigen.

So können unter Umständen verschiedenartige Betriebsweisen (Außen-, Misch-, Umluftbetrieb) und besondere Anforderungen an die Zuluftzustände zu Zeiten mit relativ hohen Außentempera-turen und entsprechend geringem Wärmeinhalt des Fernheizwassers ein Maximum an Fernheiz-wasser-Volumenstrom erfordern.

Die Umwälzpumpe für das Heizmittel je Regelkreis ist entsprechend den hydraulischen Belangen auszulegen. Der Einsatz von drehzahlregelten Pumpen wird empfohlen.

Sind Überströmventile zum Abbau überhöhter Differenzdrücke erforderlich, so dürfen diese nur zwischen Druck- und Saugseite der Umwälzpumpen eingebaut werden.

8.3.5 Druckabsicherung

Die Druckabsicherung der Sekundärseite des Wärmeübertragers hat nach DIN 4747 zu erfolgen.

Membransicherheitsventil (MSV)	Ausblaseleistung für Wasser in l/h = Nennwärmeleistung in kW	< 100	< 350	< 900
Ansprechdruck $\geq 3,0$ bar	Nennweite DN	15	20	25
-	Anschlussgewinde ¹⁾ für die Zuleitung	G ½	G ¾	G1
-	Anschlussgewinde ¹⁾ für die Ausblaseleitung	G ¾	G 1	G 1¼
Art der Leitung	-	Minstdurchmesser und Mindestnennweiten DN		
Zuleitung	d ₁	15	20	25
Ausblaseleitung	d ₂	20	25	32
1) nach DIN EN ISO 228-1				

Tabelle 6: Auswahl von Membran-Sicherheitsventilen gegen Drucküberschreitung infolge Wasserausdehnung beim indirekten Anschluss

8.3.6 Werkstoffe und Verbindungselemente

Die Auswahl der Werkstoffe für die vom Fernheizwasser durchflossenen Anlagenteile ist gemäß DIN 4747 vorzunehmen. Die zur Verwendung kommenden Verbindungselemente und Dichtungen müssen für die Betriebsbedingungen bzgl. Druck, Temperatur und Fernheizwasserqualität geeignet sein.

Weichlotverbindungen sind nur bis 110 ° C zulässig und unter Verwendung geeigneter Sonderweichlote nach DIN EN 29453 herzustellen. Bei Pressverbindungen ist das Formular „Nachweis der fachgerechten Ausführung von Pressverbindungen in Fernwärmenetzen“ einzureichen. Zugelassene Presssysteme sowie weitere Hinweise sind dem Merkblatt „Merkblatt zur Herstellung von Pressverbindungen in Fernwärmenetzen“ zu entnehmen.

Es sind flachdichtende Verbindungen einzusetzen.

Nicht zugelassen sind:

- Konische Verschraubungen,
- Kunststoffrohre und -armaturen,
- Handdichtungen ohne geeignete Zusatzmittel.

8.3.7 Wärmeübertrager

Primärseitig müssen die Wärmeübertrager für die max. Drücke und Temperaturen des Fernwärmenetzes (gem. Anlage 3) geeignet sein.

Sekundärseitig sind die max. Druck- und Temperaturverhältnisse der Hausanlage maßgebend.

Die thermische Auslegung der Wärmeübertrager hat so zu erfolgen, dass die max. Wärmeleistung bei den vereinbarten Netztemperaturen (gem. Anlage 3) erreicht wird. Im Auslegungsfall darf die Differenz zwischen der primärseitigen und der sekundärseitigen Rücklaufemperatur nicht mehr als 5 K betragen. Dieser Auslegungsfall ist bei RLH-Anlagen nicht zwangsläufig bei der tiefsten Außentemperatur gegeben (siehe Punkt 8.3.4).

Bei kombinierten Anlagen (RLH-Anlagen, Raumheizung, Trinkwassererwärmung) sind die Wärmeleistungen aller Verbraucher bei der Dimensionierung des Wärmeübertragers anteilmäßig zu berücksichtigen.

8.3.8 Sonstiges

Die Energieeinsparverordnung, die Druckgeräterichtlinie und die Betriebssicherheitsverordnung sind zu beachten.

Die Inbetriebnahme der Hauszentrale darf nur in Anwesenheit der BS|ENERGY erfolgen.

Auf den Einbauort der Temperaturfühler ist zu achten.

Nicht zugelassen sind:

- Hydraulische Kurzschlüsse zwischen Vor- und Rücklauf weder primär- noch sekundärseitig,
- automatische Be- und Entlüftungen im Primärteil der Hauszentrale,
- Gummikompensatoren.

Für Luftheizregister, die mit Außenluft beaufschlagt werden, ist eine Frostschutzschaltung vorzusehen. Zusätzlich ist eine Anfahrschaltung zu empfehlen, wenn längere Leitungswege zwischen Hauszentrale und Heizregister unvermeidbar sind.

9 HAUSZENTRALE- TRINKWASSERERWÄRMUNG

Nachfolgende Erklärungen gelten für Hauszentralen, die Hausanlagen mit Warmwasser versorgen. Die Hauszentrale besteht aus den Heizflächen und den Behältern sowie den zugehörigen Regel- und Steuereinrichtungen.

Folgende Systeme werden eingesetzt:

- Speicherladesystem
- Speichersystem mit eingebauter Heizfläche
- Durchflusssystem (nur nach Rücksprache mit der BS|ENERGY)

Die für die Ausführungsart der Wassererwärmer maßgebliche Klassifizierung des Heizmittels nach DIN 1988 ist bei der BS|ENERGY zu erfragen (siehe Anlage 3).

Die Trinkwassererwärmung kann sowohl im Vorrangbetrieb als auch im Parallelbetrieb zur Raumheizung erfolgen.

Bei Vorrangbetrieb wird der Wärmebedarf für die Trinkwassererwärmung zu 100 % abgedeckt, die Leistung für die Raumheizung dafür ganz oder teilweise reduziert.

Ein Parallelbetrieb liegt vor, wenn sowohl der Wärmebedarf der Raumheizung und ggf. der raumluftechnischen Anlagen als auch der Wärmebedarf der Trinkwassererwärmung gleichzeitig abgedeckt werden.

In Verbindung mit raumluftechnischen Anlagen ist die Wassererwärmung nur im Parallelbetrieb möglich.

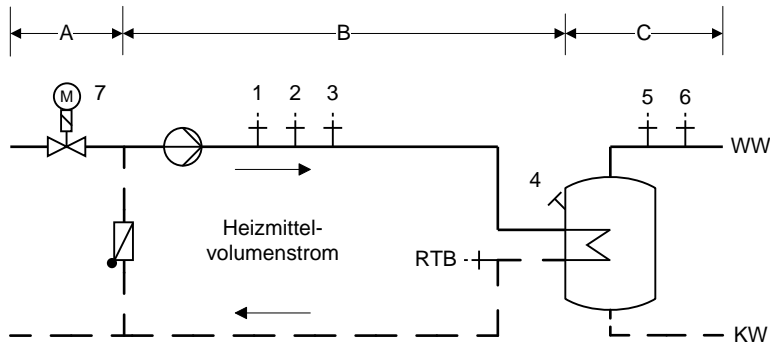
Beim Speicherladesystem sollten Zeitpunkt und Dauer des Ladevorgangs so gelegt werden, dass die Raumwärmeversorgung möglichst wenig beeinträchtigt wird.

9.1 Direkter Anschluss mit Beimischregelung (nur Bestandsanlagen)

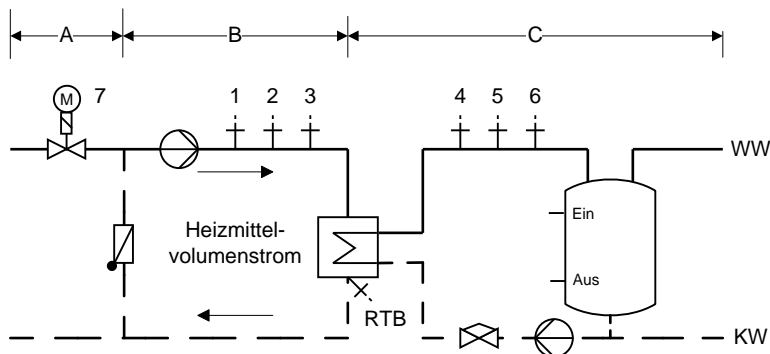
Eine Rücksprache mit der BS|ENERGY ist unbedingt erforderlich.

Um die Ausfällung von Härtebildnern (z. B. Kalk) an der Heizfläche auf der Warmwasserseite zu vermindern, wird die Vorlauftemperatur des Heizmittels durch eine Beimischregelung abgesenkt.

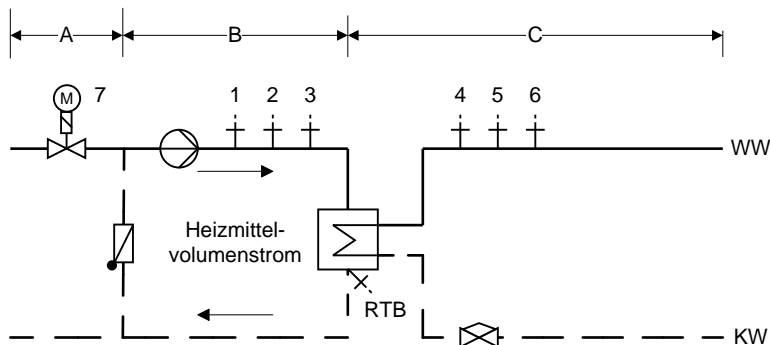
Speicher mit eingebauter Heizfläche



Speicherladesystem



Durchflusssystem



Durchflusssystem:
Nur nach Rücksprache
mit der BS|ENERGY!

- A Netztemperatur
- B Heizmitteltemperatur
- C Temperatur in der Hausanlage

Heizmittel

- 1 Fühler für Temperaturregelung TF_{VH}
- 2 sicherheitstechn. Ausrüstung: Temperaturregler TR_H
- 3 sicherheitstechn. Ausrüstung: Sicherheitstemperaturwächter STW_H

Warmwasser

- 4 Fühler für Temperaturregelung TF_W
- 5 sicherheitstechn. Ausrüstung: Temperaturregler TR_W
- 6 sicherheitstechn. Ausrüstung: Sicherheitstemperaturwächter STW_W

Heizmittel

- 7 Motordurchgangsventil mit Sicherheitsfunktion

Bild 7: Hauszentrale Trinkwassererwärmung - Anordnungsbeispiele zu den Tabellen 7 und 8 für den direkten Anschluss mit Beimischregelung

9.1.1 Temperaturregelung

Geregelt wird die Warmwassertemperatur und/oder die Vorlauftemperatur des Heizmittels auf einen konstanten Wert.

Bei Regelung der Heizmitteltemperatur wird die Warmwassertemperatur durch Einstellen des Heizmittel- und Ladevolumenstromes erreicht.

Bei Regelung der Warmwassertemperatur ist die Temperaturmessstelle abhängig vom gewählten Trinkwassererwärmungssystem vorzusehen:

- beim Speicherladesystem am Austritt des Wärmeübertragers,
- beim Speichersystem im oberen Drittel des Speichers und gegebenenfalls oberhalb der Einbindung der Zirkulationsleitung,
- beim Durchflusswassererwärmer möglichst noch im Wärmeübertrager.

Bei Regelung der Heizmitteltemperatur ist die Temperaturmessstelle so zu wählen, dass die Mischtemperatur sicher erfasst wird.

Als Stellgeräte sind Durchgangsventile zu verwenden. Strahlpumpen dürfen wegen der besonderen Einsatzbedingungen nur mit ausdrücklicher Genehmigung der BS|ENERGY verwendet werden.

Die Stellgeräte sollen im Vorlauf angeordnet werden.

Zur Dimensionierung des Stellgerätes für die Beimischregelung sind der max. erforderliche Fernheizwasser-Volumenstrom und der am Einbauort zur Verfügung stehende Differenzdruck maßgebend. Dabei soll der Druckverlust des geöffneten Stellgerätes mindestens 50 % des min. Netz-Differenzdruckes (Δp_{\min} , siehe Anlage 3) betragen. Schnell wirkende Stellgeräte sind nicht zulässig.

Die Stellantriebe (nach DIN 4747, gegebenenfalls mit Sicherheitsfunktion) müssen so bemessen sein, dass sie gegen den max. auftretenden Netz-Differenzdruck schließen können (Δp_{\max} , siehe Anlage 3).

Bei Durchflusssystemen ist wegen der besonderen Anforderungen an die Regelgeräte und die Regelcharakteristik Rücksprache mit der BS|ENERGY zu nehmen.

9.1.2 Temperaturabsicherung

Wird eine Trinkwassererwärmungsanlage einer Unterstation oder einer Anlage zur Raumheizung/Raumluftheizung mit Vorlauftemperaturregelung und Temperaturabsicherung des Heizmittels nachgeschaltet, ist zur Bemessung der sicherheitstechnischen Ausrüstung zur Temperaturabsicherung der Trinkwassererwärmung die Heizmitteltemperatur und nicht die höchste Netzvorlauftemperatur maßgebend.

Die notwendigen sicherheitstechnischen Ausrüstungen nach DIN 4747 (typgeprüfter Sicherheitsthermostat, typgeprüfter Temperaturregler, etc.) sind den Tabellen 7 und 8 zu entnehmen.

max. Netzvorlauftemperatur $\vartheta_{VN\ max}$ ° C A	max. Heizmitteltemperatur $\vartheta_{VH\ max}$ ° C B	max. zul. Temperatur in der Hausanlage Warmwasser $\vartheta_{VH\ zul}$ ° C C	Heizmittel			Warmwasser			Stellgerät Sicherheitsfunktion nach DIN 14597 SF ⁴⁾ 7 *
			Fühler für Temperaturregelung TF _{VH} ²⁾ 1 *	Sicherheitstechnische Ausrüstung		Fühler für Temperaturregelung TF _W ²⁾ 4 *	Sicherheitstechnische Ausrüstung		
				Temperaturregler TR _H ¹⁾ 2 *	Sicherheitstemperturwächter STW _H ¹⁾ 3 *		Temperaturregler TR _W ¹⁾ 5 *	Sicherheitstemperturwächter STW _W ¹⁾ 6 *	
≤ 100	≤ 75	≤ 75	Ja	----	Ja (max $\vartheta_{VH\ zul}$)	Ja	----	----	Ja
> 100 ≤ 120	≤ 75	≤ 75	Ja	----	Ja (max $\vartheta_{VH\ zul}$)	Ja	----	----	Ja
	> 75 ≤ 100	≤ 75	Ja	----	Ja (max ϑ_{VH})	Ja	Ja	Ja (max $\vartheta_{VH\ zul}$)	Ja
	> 100 ≤ 120	≤ 75	Ja	----	Ja (max ϑ_{VH})	Ja	Ja	Ja (max $\vartheta_{VH\ zul}$)	Ja
> 120	≤ 75	≤ 75	Ja	Ja	Ja (max $\vartheta_{VH\ zul}$)	Ja	Ja	Ja (max $\vartheta_{VH\ zul}$)	Ja
	> 75 ≤ 100	≤ 75	Ja	Ja	Ja (max ϑ_{VH})	Ja	Ja	Ja (max $\vartheta_{VH\ zul}$)	Ja
	> 100 ≤ 120	≤ 75	Ja	Ja	Ja (max ϑ_{VH})	Ja	Ja	Ja (max $\vartheta_{VH\ zul}$)	Ja
	> 120	≤ 75	Ja	Ja	Ja (max ϑ_{VH})	Ja	Ja	Ja (max 75 ° C)	Ja ³⁾

Tabelle 7: Hauszentrale Trinkwassererwärmung - Direkter Anschluss mit Beimischregelung
Temperaturabsicherung, maximal zulässige Temperatur der Hausanlage ≤ 75 ° C

max. Netzvorlauftemperatur $\vartheta_{VN\ max}$ ° C A	max. Heizmitteltemperatur $\vartheta_{VH\ max}$ ° C B	max. zul. Temperatur in der Hausanlage Warmwasser $\vartheta_{VH\ zul}$ ° C C	Heizmittel			Warmwasser			Stellgerät Sicherheitsfunktion nach DIN 14597 SF ⁴⁾ 7 *
			Fühler für Temperaturregelung TF _{VH} ²⁾ 1 *	Sicherheitstechnische Ausrüstung		Fühler für Temperaturregelung TF _W ²⁾ 4 *	Sicherheitstechnische Ausrüstung		
				Temperaturregler TR _H ¹⁾ 2 *	Sicherheitstemperturwächter STW _H ¹⁾ 3 *		Temperaturregler TR _W ¹⁾ 5 *	Sicherheitstemperturwächter STW _W ¹⁾ 6 *	
≤ 100	≤ 100	> 75	Ja	----	----	Ja	----	----	----
> 100 ≤ 120	≤ 100	> 75	Ja	----	Ja (max $\vartheta_{VH\ zul}$)	Ja	----	----	Ja
	> 100 ≤ 120	> 75	Ja	----	Ja (max ϑ_{VH})	Ja	Ja	----	Ja
> 120	≤ 100	> 75	Ja	Ja	Ja (max $\vartheta_{VH\ zul}$)	Ja	----	----	Ja
	> 100 ≤ 120	> 75	Ja	Ja	Ja (max ϑ_{VH})	Ja	Ja	----	Ja
	> 120	> 75	Ja	Ja	Ja (max ϑ_{VH})	Ja	Ja ³⁾	Ja (max 75 ° C)	Ja ³⁾

* Kennzeichnung in den Anordnungsbeispielen

1) Definition nach DIN EN 14597

2) Die Regelung der Warmwassertemperatur kann bereits durch die sicherheitstechnische Ausstattung gegeben sein.

3) In Anlehnung an DIN 14597 erfüllt das Stellgerät die Forderung nach innerer Dichtheit (0,05% vom kvs-Wert). Die Kennzeichnung erfolgt nach DIN 14597, jedoch ohne Angabe eines Konformitätszeichens von DIN-CERTCO und Registernummer.

4) Sofern eine Sicherheitsfunktion nach DIN 14597 erforderlich ist, kann ein bereits für die Raumheizung vorh. Regelventil (primär Heizungsseite) genutzt werden.

Tabelle 8: Hauszentrale Trinkwassererwärmung - Direkter Anschluss mit Beimischregelung
Temperaturabsicherung, maximal zulässige Temperatur der Hausanlage > 75 ° C

9.1.3 Rücklauf Temperaturbegrenzung

Die im Datenblatt (siehe Anlage 3) angegebene maximale bzw. vertraglich vereinbarte Rücklauf-temperatur darf nicht überschritten werden.

Die Einhaltung der Rücklauf-temperatur ist durch den Aufbau und die Betriebsweise der Trinkwassererwärmungsanlage sicherzustellen. Gegebenenfalls ist eine Rücklauf-temperaturbegrenzung vorzusehen.

Sind für Raumheizung und Trinkwassererwärmung Begrenzungseinrichtungen notwendig und unterschiedliche Rücklauf-temperaturwerte gem. Datenblatt (siehe Anlage 3) einzuhalten, so ist für den ordnungsgemäßen Betrieb der Anlagen eine Umschaltmöglichkeit des Begrenzungswertes vorzusehen.

Die Rücklauf-temperaturbegrenzung kann sowohl auf das Stellgerät der Temperaturregelung wirken als auch durch ein separates Stellgerät erfolgen.

Der Fühler zur Erfassung der Rücklauf-temperatur ist im oder möglichst dicht am Wärmeübertrager anzuordnen, um Temperaturänderungen schnell zu erfassen.

9.1.4 Volumenstrom

In der Hauszentrale werden sowohl der Fernheizwasser- als auch der Heizmittel- und Warmwasser-Volumenstrom je Regelkreis der Hausanlage dem Bedarf angepasst.

Der Fernheizwasser-Volumenstrom ist abhängig von der erforderlichen Leistung der Wassererwärmer und dem nutzbaren Wärmeinhalt des Fernheizwassers bei der niedrigsten Netzvorlauf-temperatur gem. Datenblatt (siehe Anlage 3).

Die Volumenströme müssen einstellbar und möglichst ablesbar sein. Hierzu sind Durchflussanzeiger mit Einstelldrossel oder Regulierventile mit Differenzdruckmessstutzen geeignet.

Beim Speicherladesystem ist der Ladevolumenstrom auf die Auslegungsleistung des Wärmeübertragers bei der niedrigsten Heizmitteltemperatur (Netzvorlauf-temperatur) unter Berücksichtigung der Ladezeit einzustellen und zu begrenzen.

Beim Durchflusswassererwärmer ist der Warmwasserdurchfluss auf die Auslegungsleistung des Wärmeübertragers bei der niedrigsten Heizmitteltemperatur (Netzvorlauf-temperatur) einzustellen und zu begrenzen.

Die Umwälzpumpe für das Heizmittel sowie die ggf. vorhandene Speicherladepumpe sind entsprechend den hydraulischen Belangen auszulegen.

9.1.5 Druckabsicherung

Eine Druckabsicherung nach DIN 4747 ist erforderlich, wenn der max. Netzdruck größer ist als der max. zulässige Druck in der Trinkwassererwärmungsanlage.

Sofern die Druckabsicherung nicht in der Übergabestation erfolgen kann, ist diese in der Hauszentrale vorzunehmen. Diese ist in dem einzureichenden Schaltschema darzustellen.

Die Warmwasserseite ist gemäß DIN 4753 bzw. DIN 1988 abzusichern.

9.1.6 Werkstoffe und Verbindungselemente

Die Auswahl der Werkstoffe für die vom Fernheizwasser durchflossenen Anlagenteile ist gemäß DIN 4747 vorzunehmen. Die zur Verwendung kommenden Verbindungselemente und Dichtungen müssen für die Betriebsbedingungen bzgl. Druck, Temperatur und Fernheizwasserqualität geeignet sein.

Weichlotverbindungen sind nur bis 110 ° C zulässig und unter Verwendung geeigneter Sonderweichlote nach DIN EN 29453 herzustellen. Bei Pressverbindungen ist das Formular „Nachweis der fachgerechten Ausführung von Pressverbindungen in Fernwärmenetzen“ einzureichen. Zugelassene Presssysteme sowie weitere Hinweise sind dem Merkblatt „Merkblatt zur Herstellung von Pressverbindungen in Fernwärmenetzen“ zu entnehmen.

Es sind flachdichtende Verbindungen einzusetzen.

Nicht zugelassen sind:

- Konische Verschraubungen,
- Kunststoffrohre und -armaturen,
- Handdichtungen ohne geeignete Zusatzmittel.

Die Auswahl der Werkstoffe für die Trinkwassererwärmungsanlage ist gemäß DIN 4753 und DIN 1988 sowie den einschlägigen DVGW-Vorschriften vorzunehmen. Zur Vermeidung von Korrosionsschäden ist bei Mischinstallationen auf geeignete Werkstoffpaarungen zu achten.

9.1.7 Wärmeübertrager

Primärseitig müssen die Wärmeübertrager für die max. Drücke und Temperaturen des Fernwärmenetzes (gem. Anlage 3) geeignet sein.

Sekundärseitig sind die max. Druck- und Temperaturverhältnisse der Trinkwassererwärmungsanlage maßgebend.

Die thermische Auslegung der Wärmeübertrager hat so zu erfolgen, dass bei der niedrigsten Vorlauftemperatur des Heizmittels sowie der höchst zulässigen Rücklauftemperatur (gem. Anlage 3) die gewünschte Warmwassertemperatur und die erforderliche Leistung erreicht werden.

Bei Wässern, die zu Kalkablagerungen neigen, sind Konstruktionen einzusetzen, die eine leichte Entkalkung ermöglichen.

9.1.8 Sonstiges

Die Energieeinsparverordnung, die Druckgeräterichtlinie und die Betriebssicherheitsverordnung sind zu beachten.

Die Inbetriebnahme der Hauszentrale darf nur in Anwesenheit der BS|ENERGY erfolgen.

Auf den Einbauort der Temperaturfühler ist zu achten.

Nicht zugelassen sind:

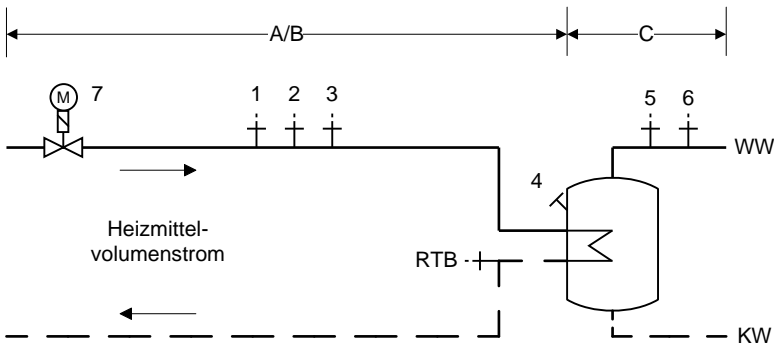
- Hydraulische Kurzschlüsse zwischen Vor- und Rücklauf,
- automatische Be- und Entlüftungen,
- Gummikompensatoren.

Mit Legionellen belastetes Trinkwasser ist für Menschen gesundheitsgefährdend. Zum Schutz vor Legionellen in Trinkwasserversorgungssystemen sind die Anlagen im Rahmen der gesetzlichen Vorgaben und Richtlinien zu errichten und zu betreiben.

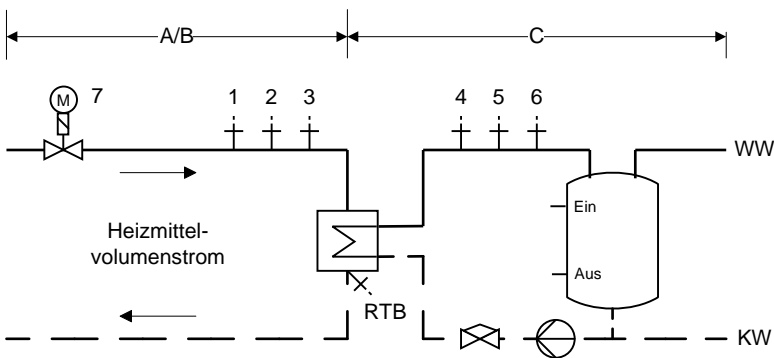
9.2 Direkter Anschluss ohne Beimischregelung (nur Bestandsanlagen)

Eine Rücksprache mit der BS|ENERGY ist unbedingt erforderlich.

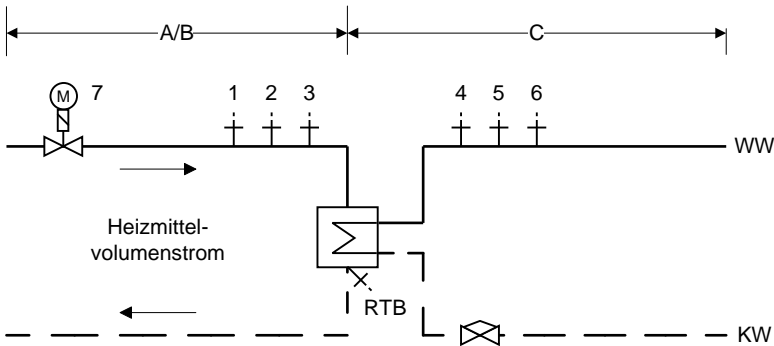
Speicher mit eingebauter Heizfläche



Speicherladesystem



Durchflusssystem



- A Netztemperatur
- B Heizmitteltemperatur
- C Temperatur in der Hausanlage

Heizmittel

- 1 Fühler für Temperaturregelung TF_{VH}
- 2 sicherheitstechn. Ausrüstung: Temperaturregler TR_H
- 3 sicherheitstechn. Ausrüstung: Sicherheitstemperaturwächter STW_H

Warmwasser

- 4 Fühler für Temperaturregelung TF_W
- 5 sicherheitstechn. Ausrüstung: Temperaturregler TR_W
- 6 sicherheitstechn. Ausrüstung: Sicherheitstemperaturwächter STW_W

Heizmittel

- 7 Motordurchgangsventil mit Sicherheitsfunktion

Bild 8: Hauszentrale Trinkwassererwärmung - Anordnungsbeispiele zu den Tabellen 9 und 10 für den direkten Anschluss ohne Beimischregelung

9.2.1 Temperaturregelung

Geregelt wird die Warmwassertemperatur auf einen konstanten Wert.

Die Temperaturmessstelle ist abhängig vom gewählten Trinkwassererwärmungssystem vorzusehen:

- beim Speicherladesystem am Austritt des Wärmeübertragers,
- beim Speichersystem im oberen Drittel des Speichers und gegebenenfalls oberhalb der Einbindung der Zirkulationsleitung,
- beim Durchflusssystemerwärmer möglichst noch im Wärmeübertrager.

Als Stellgeräte sind Durchgangsventile zu verwenden.

Die Stellgeräte sollen im Vorlauf angeordnet werden.

Zur Dimensionierung des Stellgerätes sind der max. erforderliche Fernheizwasser-Volumenstrom und der am Einbauort zur Verfügung stehende Differenzdruck maßgebend. Dabei soll der Druckverlust des geöffneten Stellgerätes mindestens 50 % des min. Netz-Differenzdruckes (Δp_{\min} , siehe Anlage 3) betragen. Schnell wirkende Stellgeräte sind nicht zulässig.

Die Stellantriebe (nach DIN 4747, gegebenenfalls mit Sicherheitsfunktion) müssen so bemessen sein, dass sie gegen den max. auftretenden Netz-Differenzdruck schließen können (Δp_{\max} , siehe Anlage 3).

Bei Durchflusssystemen ist wegen der besonderen Anforderungen an die Regelgeräte und die Regelcharakteristik Rücksprache mit der BSIENERGY zu nehmen.

9.2.2 Temperaturabsicherung

Die notwendigen sicherheitstechnischen Ausrüstungen nach DIN 4747 (typgeprüfter Sicherheitstemperturwächter, typgeprüfter Temperaturregler, etc.) sind den Tabellen 9 und 10 zu entnehmen.

max. Netzvorlauf-temperatur $\vartheta_{VN \max}$ ° C A	max. Heizmittel-temperatur $\vartheta_{VH \max}$ ° C B	max. zul. Temperatur in der Hausanlage Warmwasser $\vartheta_{VH \text{ zul}}$ ° C C	Heizmittel			Warmwasser			Stellgerät Sicherheitsfunktion nach DIN 14597 SF
			Fühler für Temperaturregelung TF_{VH}	Sicherheitstechnische Ausrüstung		Fühler für Temperaturregelung $TF_W^{2)}$	Sicherheitstechnische Ausrüstung		
				Temperaturregler $TR_H^{1)}$	Sicherheitstemperturwächter $STW_H^{1)}$		Temperaturregler $TR_W^{1)}$	Sicherheitstemperturwächter $STW_W^{1)}$	
1 *	2 *	3 *	4 *	5 *	6 *	7 *			
≤ 100		≤ 75	-----	-----	-----	Ja	Ja	Ja (max $\vartheta_{VH \text{ zul}}$)	Ja
> 100 ≤ 120		≤ 75	-----	-----	-----	Ja	Ja	Ja (max $\vartheta_{VH \text{ zul}}$)	Ja
> 120		≤ 75	-----	-----	-----	Ja	Ja	Ja (max $\vartheta_{VH \text{ zul}}$)	Ja ³⁾
* Kennzeichnung in den Anordnungsbeispielen 1) Definition nach DIN EN 14597 2) Die Regelung der Warmwassertemperatur kann bereits durch die sicherheitstechnische Ausstattung gegeben sein. 3) In Anlehnung an DIN 14597 erfüllt das Stellgerät die Forderung nach innerer Dichtheit (0,05% vom kvs-Wert). Die Kennzeichnung erfolgt nach DIN 14597, jedoch ohne Angabe eines Konformitätszeichens von DIN-CERTCO und Registernummer.									

Tabelle 9: Hauszentrale Trinkwassererwärmung - Direkter Anschluss ohne Beimischregelung
Temperaturabsicherung, maximal zulässige Temperatur der Hausanlage ≤ 75 ° C

max. Netzvorlauf-temperatur $\vartheta_{VN,max}$ ° C A	max. Heizmittel-temperatur $\vartheta_{VH,max}$ ° C B	max. zul. Temperatur in der Hausanlage Warmwasser $\vartheta_{VH,zul}$ ° C C	Heizmittel			Warmwasser			Stellgerät Sicherheitsfunktion nach DIN 14597 SF 7 *
			Fühler für Temperaturregelung TF _{VH} 1 *	Sicherheitstechnische Ausrüstung		Fühler für Temperaturregelung TF _W ²⁾ 4 *	Sicherheitstechnische Ausrüstung		
				Temperaturregler TR _H ¹⁾ 2 *	Sicherheits-temperaturwächter STW _H ¹⁾ 3 *		Temperaturregler TR _W ¹⁾ 5 *	Sicherheits-temperaturwächter STW _W ¹⁾ 6 *	
≤ 100		> 75		-----	-----	Ja	-----	-----	
> 100 ≤ 120		> 75	-----	-----	-----	Ja	Ja	-----	
> 120		> 75	-----	-----	-----	Ja	Ja	Ja (max. 75 ° C) Ja ³⁾	

* Kennzeichnung in den Anordnungsbeispielen
1) Definition nach DIN EN 14597
2) Die Regelung der Warmwassertemperatur kann bereits durch die sicherheitstechnische Ausstattung gegeben sein.
3) In Anlehnung an DIN 14597 erfüllt das Stellgerät die Forderung nach innerer Dichtheit (0,05% vom kvs-Wert). Die Kennzeichnung erfolgt nach DIN 14597, jedoch ohne Angabe eines Konformitätszeichens von DIN-CERTCO und Registernummer.

Tabelle 10: Hauszentrale Trinkwassererwärmung - Direkter Anschluss ohne Beimischregelung
Temperaturabsicherung, maximal zulässige Temperatur der Hausanlage > 75 ° C

9.2.3 Rücklauf-temperaturbegrenzung

Die im Datenblatt (siehe Anlage 3) angegebene maximale bzw. vertraglich vereinbarte Rücklauf-temperatur darf nicht überschritten werden.

Die Einhaltung der Rücklauf-temperatur ist durch den Aufbau und die Betriebsweise der Trinkwassererwärmungsanlage sicherzustellen. Gegebenenfalls ist eine Rücklauf-temperaturbegrenzung vorzusehen.

Sind für Raumheizung und Trinkwassererwärmung Begrenzungseinrichtungen notwendig und unterschiedliche Rücklauf-temperaturwerte gem. Datenblatt (siehe Anlage 3) einzuhalten, so ist für den ordnungsgemäßen Betrieb der Anlagen eine Umschaltmöglichkeit des Begrenzungswertes vorzusehen.

Die Rücklauf-temperaturbegrenzung kann sowohl auf das Stellgerät der Temperaturregelung wirken als auch durch ein separates Stellgerät erfolgen.

Der Fühler zur Erfassung der Rücklauf-temperatur ist im oder möglichst dicht am Wärmeübertrager anzuordnen, um Temperaturänderungen schnell zu erfassen.

9.2.4 Volumenstrom

In der Hauszentrale werden sowohl der Fernheizwasser- als auch der Heizmittel- und Warmwasser-Volumenstrom je Regelkreis der Hausanlage dem Bedarf angepasst.

Der Fernheizwasser-Volumenstrom ist abhängig von der erforderlichen Leistung der Wassererwärmer und dem nutzbaren Wärmeinhalt des Fernheizwassers bei der niedrigsten Netzvorlauf-temperatur gem. Datenblatt (siehe Anlage 3).

Die Volumenströme müssen einstellbar und möglichst ablesbar sein. Hierzu sind Durchflussanzeiger mit Einstelldrossel oder Regulierventile mit Differenzdruckmessstutzen geeignet.

Beim Speicherladesystem ist der Ladevolumenstrom auf die Auslegungsleistung des Wärmeübertragers bei der niedrigsten Heizmitteltemperatur (Netzvorlauf-temperatur) unter Berücksichtigung der Ladezeit einzustellen und zu begrenzen.

Beim Durchflusswassererwärmer ist der Warmwasserdurchfluss auf die Auslegungsleistung des Wärmeübertragers bei der niedrigsten Heizmitteltemperatur (Netzvorlauf-temperatur) einzustellen und zu begrenzen.

9.2.5 Druckabsicherung

Eine Druckabsicherung nach DIN 4747 ist erforderlich, wenn der max. Netzdruck größer ist als der max. zulässige Druck in der Trinkwassererwärmungsanlage.

Sofern die Druckabsicherung nicht in der Übergabestation erfolgen kann, ist diese in der Hauszentrale vorzunehmen. Diese ist in dem einzureichenden Schaltschema darzustellen.

Die Warmwasserseite ist gemäß DIN 4753 bzw. DIN 1988 abzusichern.

9.2.6 Werkstoffe und Verbindungselemente

Die Auswahl der Werkstoffe für die vom Fernheizwasser durchflossenen Anlagenteile ist gemäß DIN 4747 vorzunehmen. Die zur Verwendung kommenden Verbindungselemente und Dichtungen müssen für die Betriebsbedingungen bzgl. Druck, Temperatur und Fernheizwasserqualität geeignet sein.

Weichlotverbindungen sind nur bis 110 ° C zulässig und unter Verwendung geeigneter Sonderweichlote nach DIN EN 29453 herzustellen. Bei Pressverbindungen ist das Formular „Nachweis der fachgerechten Ausführung von Pressverbindungen in Fernwärmenetzen“ einzureichen. Zugelassene Presssysteme sowie weitere Hinweise sind dem Merkblatt „Merkblatt zur Herstellung von Pressverbindungen in Fernwärmenetzen“ zu entnehmen.

Es sind flachdichtende Verbindungen einzusetzen.

Nicht zugelassen sind:

- Konische Verschraubungen,
- Kunststoffrohre und -armaturen,
- Handdichtungen ohne geeignete Zusatzmittel.

Die Auswahl der Werkstoffe für die Trinkwassererwärmungsanlage ist gemäß DIN 4753 und DIN 1988 sowie den einschlägigen DVGW-Vorschriften vorzunehmen. Zur Vermeidung von Korrosionsschäden ist bei Mischinstallationen auf geeignete Werkstoffpaarungen zu achten.

9.2.7 Wärmeübertrager

Primärseitig müssen die Wärmeübertrager für die max. Drücke und Temperaturen des Fernwärmenetzes (gem. Anlage 3) geeignet sein.

Sekundärseitig sind die max. Druck- und Temperaturverhältnisse der Trinkwassererwärmungsanlage maßgebend.

Die thermische Auslegung der Wärmeübertrager hat so zu erfolgen, dass bei der niedrigsten Vorlauftemperatur des Heizmittels sowie der höchst zulässigen Rücklauftemperatur (gem. Anlage 3) die gewünschte Warmwassertemperatur und die erforderliche Leistung erreicht werden.

Bei Wässern, die zu Kalkablagerungen neigen, sind Konstruktionen einzusetzen, die eine leichte Entkalkung ermöglichen.

9.2.8 Sonstiges

Die Energieeinsparverordnung, die Druckgeräterichtlinie und die Betriebssicherheitsverordnung sind zu beachten.

Die Inbetriebnahme der Hauszentrale darf nur in Anwesenheit der BS|ENERGY erfolgen.

Auf den Einbauort der Temperaturfühler ist zu achten.

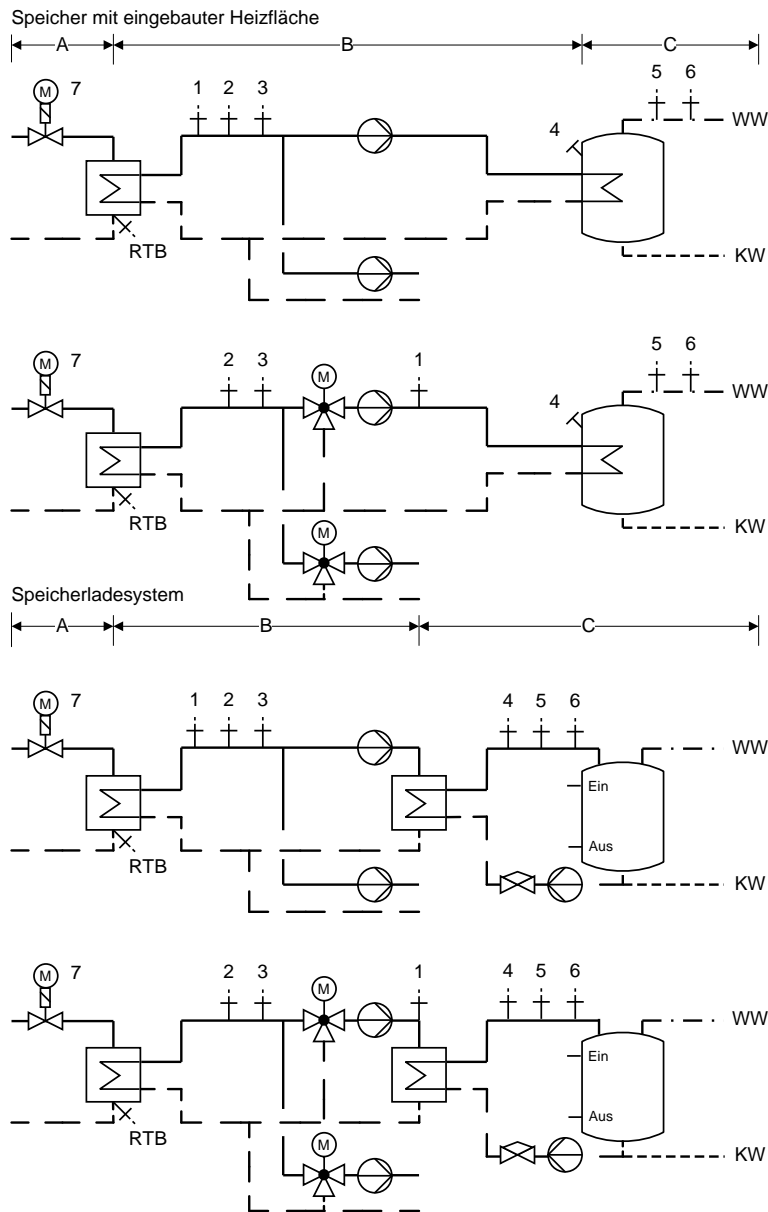
Nicht zugelassen sind:

- Hydraulische Kurzschlüsse zwischen Vor - und Rücklauf,
- automatische Be- und Entlüftungen,
- Gummikompensatoren.

Mit Legionellen belastetes Trinkwasser ist für Menschen gesundheitsgefährdend. Zum Schutz vor Legionellen in Trinkwasserversorgungssystemen sind die Anlagen im Rahmen der gesetzlichen Vorgaben und Richtlinien zu errichten und zu betreiben.

9.3 Indirekter Anschluss

Der indirekte Anschluss ist bevorzugt in Verbindung mit Speicherladesystemen im Vorrangbetrieb einzusetzen. Durchflusssysteme und Speicher mit eingebauten Heizflächen sind nur nach Rücksprache mit der BS|ENERGY zu verwenden.



- A Netztemperatur
- B Heizmitteltemperatur
- C Temperatur in der Hausanlage

Heizmittel

- 1 Fühler für Temperaturregelung TF_{VH}
- 2 sicherheitstechn. Ausrüstung: Temperaturregler TR_H
- 3 sicherheitstechn. Ausrüstung: Sicherheitstemperaturwächter STW_H

Warmwasser

- 4 Fühler für Temperaturregelung TF_W
- 5 sicherheitstechn. Ausrüstung: Temperaturregler TR_W
- 6 sicherheitstechn. Ausrüstung: Sicherheitstemperaturwächter STW_W

Heizmittel

- 7 Motordurchgangsventil mit Sicherheitsfunktion

Bild 9: Hauszentrale Trinkwassererwärmung - Anordnungsbeispiele zu den Tabellen 11 und 12 für den indirekten Anschluss

9.3.1 Temperaturregelung

Geregelt wird die Warmwassertemperatur und/oder die Vorlauftemperatur des Heizmittels auf einen konstanten Wert.

Bei Regelung der Heizmitteltemperatur wird die Warmwassertemperatur durch Einstellen des Heizmittel- und Ladevolumenstromes erreicht.

Für primärseitig angeordnete Stellgeräte sind Durchgangsventile zu verwenden. Die Anordnung der Stellgeräte ist von den örtlichen Netzverhältnissen abhängig. Verbindlich sind die in dieser TAB dargestellten Schaltschemata. Im Zweifelsfall ist Rücksprache mit der BS|ENERGY zu nehmen.

Für sekundärseitig angeordnete Stellgeräte können Durchgangs- oder Dreiwegeventile verwendet werden.

Zur Dimensionierung der Stellgeräte (primär und sekundär) sind der jeweilige max. erforderliche Volumenstrom und der jeweilige am Einbauort zur Verfügung stehende Differenzdruck maßgebend. Dabei soll der Druckverlust des geöffneten Stellgerätes mindestens 50 % des jeweiligen min. Differenzdruckes betragen.

Für das primärseitige Stellgerät ist der min. Netz-Differenzdruck (Δp_{\min} , siehe Anlage 3) maßgebend. Schnell wirkende Stellgeräte sind nicht zulässig.

Die Stellantriebe (nach DIN 4747, gegebenenfalls mit Sicherheitsfunktion) müssen so bemessen sein, dass sie gegen den jeweils max. auftretenden Netz-Differenzdruck schließen können (Δp_{\max} , siehe Anlage 3).

9.3.2 Temperaturabsicherung

Die notwendigen sicherheitstechnischen Ausrüstungen nach DIN 4747 (typgeprüfter Sicherheitstemperturwächter, typgeprüfter Temperaturregler, etc.) sind den Tabellen 11 und 12 zu entnehmen.

max. Netzvorlauftemperatur $\vartheta_{VN \max}$ °C A	max. Heizmitteltemperatur $\vartheta_{VH \max}$ °C B	max. zul. Temperatur in der Hausanlage Warmwasser $\vartheta_{VH \text{zul}}$ °C C	Heizmittel			Warmwasser			Stellgerät Sicherheitsfunktion nach DIN 14597 SF 7 *
			Fühler für Temperaturregelung TF _{VH} 1 *	Sicherheitstechnische Ausrüstung		Fühler für Temperaturregelung TF _W ²⁾ 4 *	Sicherheitstechnische Ausrüstung		
				Temperaturregler TR _H ¹⁾ 2 *	Sicherheitstemperturwächter STW _H ¹⁾ 3 *		Temperaturregler TR _W ¹⁾ 5 *	Sicherheitstemperturwächter STW _W ¹⁾ 6 *	
≤ 100	≤ 75	≤ 75	Ja	-----	Ja (max $\vartheta_{VH \text{zul}}$)	Ja	-----	-----	Ja
> 100 ≤ 120	≤ 75	≤ 75	Ja	-----	Ja (max $\vartheta_{VH \text{zul}}$)	Ja	-----	-----	Ja
	> 75 ≤ 100	≤ 75	Ja	-----	Ja (max ϑ_{VH})	Ja	Ja	Ja (max $\vartheta_{VH \text{zul}}$)	Ja
	> 100 ≤ 120	≤ 75	Ja	-----	Ja (max ϑ_{VH})	Ja	Ja	Ja (max $\vartheta_{VH \text{zul}}$)	Ja
> 120 ≤ 140	≤ 100	≤ 75	Ja	-----	Ja (max ϑ_{VH})	Ja	Ja	Ja (max $\vartheta_{VH \text{zul}}$)	Ja
	> 100 ≤ 120	≤ 75	Ja	-----	Ja (max ϑ_{VH})	Ja	Ja	Ja (max $\vartheta_{VH \text{zul}}$)	Ja
> 140	≤ 100	≤ 75	Ja	Ja	Ja (max ϑ_{VH})	Ja	Ja	Ja (max $\vartheta_{VH \text{zul}}$)	Ja
	> 100 ≤ 120	≤ 75	Ja	Ja	Ja (max ϑ_{VH})	Ja	Ja	Ja (max $\vartheta_{VH \text{zul}}$)	Ja

Tabelle 11: Hauszentrale Trinkwassererwärmung - indirekter Anschluss
Temperaturabsicherung, maximal zulässige Temperatur der Hausanlage ≤ 75 °C

max. Netzvorlauftemperatur $\vartheta_{VN,max}$ ° C A	max. Heizmitteltemperatur $\vartheta_{VH,max}$ ° C B	max. zul. Temperatur in der Hausanlage Warmwasser $\vartheta_{VH,zul}$ ° C C	Heizmittel			Warmwasser			Stellgerät Sicherheitsfunktion nach DIN 14597 SF 7 *
			Fühler für Temperaturregelung TF _{VH} ²⁾ 1 *	Sicherheitstechnische Ausrüstung		Fühler für Temperaturregelung TF _W ²⁾ 4 *	Sicherheitstechnische Ausrüstung		
				Temperaturregler TR _H ¹⁾ 2 *	Sicherheits-temperaturwächter STW _H ¹⁾ 3 *		Temperaturregler TR _W ¹⁾ 5 *	Sicherheits-temperaturwächter STW _W ¹⁾ 6 *	
≤ 100	≤ 100	> 75	Ja	-----	-----	Ja	-----	-----	-----
> 100 ≤ 120	≤ 100	> 75	Ja	-----	Ja (max $\vartheta_{VH,zul}$)	Ja	-----	-----	Ja
	> 100 ≤ 120	> 75	Ja	-----	Ja (max ϑ_{VH})	Ja	Ja	-----	Ja
> 120 ≤ 140	≤ 100	> 75	Ja	-----	Ja (max $\vartheta_{VH,zul}$)	Ja	-----	-----	Ja
	> 100 ≤ 120	> 75	Ja	-----	Ja (max ϑ_{VH})	Ja	Ja	-----	Ja
	> 120	> 75	Ja	-----	Ja (max ϑ_{VH})	Ja	Ja	Ja (max. 75 ° C)	Ja
> 140	≤ 100	> 75	Ja	Ja	Ja (max $\vartheta_{VH,zul}$)	Ja	-----	-----	Ja
	> 100 ≤ 120	> 75	Ja	Ja	Ja (max ϑ_{VH})	Ja	Ja	-----	Ja

* Kennzeichnung in den Anordnungsbeispielen
1) Definition nach DIN EN 14597
2) Die Temperaturregelung erfolgt über die Fühler TF_{VH}^(1*) und TF_W^(4*)

Tabelle 12: Hauszentrale Trinkwassererwärmung - indirekter Anschluss
Temperaturabsicherung, maximal zulässige Temperatur der Hausanlage > 75 ° C

9.3.3 Rücklauftemperaturbegrenzung

Die im Datenblatt (siehe Anlage 3) angegebene maximale bzw. vertraglich vereinbarte Rücklauf-temperatur darf nicht überschritten werden.

Die Einhaltung der Rücklauftemperatur ist durch den Aufbau und die Betriebsweise der Trinkwassererwärmungsanlage sicherzustellen. Gegebenenfalls ist eine Rücklauf-temperaturbegrenzung vorzusehen.

Sind für Raumheizung und Trinkwassererwärmung Begrenzungseinrichtungen notwendig und unterschiedliche Rücklauf-temperaturwerte gem. Datenblatt (siehe Anlage 3) einzuhalten, so ist für den ordnungsgemäßen Betrieb der Anlagen eine Umschaltmöglichkeit des Begrenzungswertes vorzusehen.

Die Rücklauf-temperaturbegrenzung kann sowohl auf das Stellgerät der Temperaturregelung wirken, als auch durch ein separates Stellgerät erfolgen.

Der Fühler zur Erfassung der Rücklauf-temperatur ist im oder möglichst dicht am Wärmeübertrager anzuordnen um Temperaturänderungen schnell zu erfassen.

9.3.4 Volumenstrom

In der Hauszentrale werden sowohl der Fernheizwasser- als auch der Heizmittel- und Warmwasservolumenstrom je Regelkreis der Hausanlage dem Bedarf angepasst.

Der Fernheizwasser-Volumenstrom ist abhängig von der erforderlichen Leistung der Wassererwärmer und dem nutzbaren Wärmeinhalt des Fernheizwassers bei der niedrigsten Netzvorlauf-temperatur gem. Datenblatt (siehe Anlage 3).

Die Volumenströme müssen einstellbar und möglichst ablesbar sein. Hierzu sind Durchfluss-anzeiger mit Einstelldrossel oder Regulierventile mit Differenzdruckmessstutzen geeignet.

Beim Speicherladesystem ist der Ladevolumenstrom auf die Auslegungsleistung des Wärmeübertragers bei der niedrigsten Heizmitteltemperatur (Netzvorlauftemperatur) unter Berücksichtigung der Ladezeit einzustellen und zu begrenzen.

Die Umwälzpumpe für das Heizmittel sowie die ggf. vorhandene Speicherladepumpe sind entsprechend den hydraulischen Belangen auszulegen.

9.3.5 Druckabsicherung

Durch die hydraulische Verbindung der Trinkwassererwärmungsanlage mit der Hausanlage-Raumheizung sind beide Anlagen für den gleichen Druck auszulegen und nach DIN 4747 abzusichern.

Die Warmwasserseite ist gemäß DIN 4753 bzw. DIN 1988 abzusichern.

Membransicherheitsventil (MSV)	Ausblaseleistung für Wasser in l/h = Nennwärmeleistung in kW	< 100	< 350	< 900
Ansprechdruck $\geq 3,0$ bar	Nennweite DN	15	20	25
-	Anschlussgewinde ¹⁾ für die Zuleitung	G ½	G ¾	G1
-	Anschlussgewinde ¹⁾ für die Ausblaseleitung	G ¾	G 1	G 1¼
Art der Leitung	-	Minstdurchmesser und Mindestnennweiten DN		
Zuleitung	d ₁	15	20	25
Ausblaseleitung	d ₂	20	25	32
1) nach DIN EN ISO 228-1				

Tabelle 13: Auswahl von Membran-Sicherheitsventilen gegen Drucküberschreitung infolge Wasserausdehnung beim indirekten Anschluss

9.3.6 Werkstoffe und Verbindungselemente

Die Auswahl der Werkstoffe für die vom Fernheizwasser durchflossenen Anlagenteile ist gemäß DIN 4747 vorzunehmen. Die zur Verwendung kommenden Verbindungselemente und Dichtungen müssen für die Betriebsbedingungen bzgl. Druck, Temperatur und Fernheizwasserqualität geeignet sein.

Weichlotverbindungen sind nur bis 110 ° C zulässig und unter Verwendung geeigneter Sonderweichlote nach DIN EN 29453 herzustellen. Bei Pressverbindungen ist das Formular „Nachweis der fachgerechten Ausführung von Pressverbindungen in Fernwärmenetzen“ einzureichen. Zugelassene Presssysteme sowie weitere Hinweise sind dem Merkblatt „Merkblatt zur Herstellung von Pressverbindungen in Fernwärmenetzen“ zu entnehmen.

Es sind flachdichtende Verbindungen einzusetzen.

Nicht zugelassen sind:

- Konische Verschraubungen,
- Kunststoffrohre und -armaturen,
- Handdichtungen ohne geeignete Zusatzmittel.

Die Auswahl der Werkstoffe für die Trinkwassererwärmungsanlage ist gemäß DIN 4753 und DIN 1988 sowie den einschlägigen DVGW-Vorschriften vorzunehmen. Zur Vermeidung von Korrosionsschäden ist bei Mischinstallationen auf geeignete Werkstoffpaarungen zu achten.

9.3.7 Wärmeübertrager

Primärseitig müssen die Wärmeübertrager für die max. Drücke und Temperaturen des Fernwärmenetzes (gem. Anlage 3) geeignet sein.

Sekundärseitig sind die max. Druck- und Temperaturverhältnisse der Hausanlage maßgebend.

Die thermische Auslegung der Wärmeübertrager hat so zu erfolgen, dass bei der niedrigsten Vorlauftemperatur des Heizmittels sowie der höchstzulässigen Rücklauftemperatur (gem. Anlage 3) die gewünschte Warmwassertemperatur und die erforderliche Leistung erreicht werden. Im Auslegungsfall darf die Differenz zwischen der primärseitigen und sekundärseitigen Rücklauftemperatur nicht mehr als 2 K betragen.

Bei kombinierten Anlagen (RLH-Anlagen, Raumheizung, Trinkwassererwärmung) ist die Wärmeleistung aller Verbraucher bei der Dimensionierung des Wärmeübertragers anteilmäßig zu berücksichtigen.

Bei Wässern, die zu Kalkablagerungen neigen, sind Konstruktionen einzusetzen, die eine leichte Entkalkung ermöglichen.

9.3.8 Sonstiges

Die Energieeinsparverordnung, die Druckgeräterichtlinie und die Betriebssicherheitsverordnung sind zu beachten.

Die Inbetriebnahme der Hauszentrale darf nur in Anwesenheit der BS|ENERGY erfolgen.

Auf den Einbauort der Temperaturfühler ist zu achten.

Nicht zugelassen sind:

- Hydraulische Kurzschlüsse zwischen Vor- und Rücklauf,
- automatische Be- und Entlüftungen,
- Gummikompensatoren.

Mit Legionellen belastetes Trinkwasser ist für Menschen gesundheitsgefährdend. Zum Schutz vor Legionellen in Trinkwasserversorgungssystemen sind die Anlagen im Rahmen der gesetzlichen Vorgaben und Richtlinien zu errichten und zu betreiben.

10 HAUSANLAGE - RAUMHEIZUNG

Die Hausanlage Raumheizung besteht aus dem Rohrleitungssystem ab Hauszentrale, den Heizflächen sowie den zugehörigen Absperr- und Regelarmaturen.

10.1 Direkter Anschluss (nur Bestandsanlagen)

Eine Rücksprache mit der BS|ENERGY ist unbedingt erforderlich.

Nachfolgende Erläuterungen gelten für Anlagen, bei denen die Vorlauftemperatur des Heizmittels entweder in der Hauszentrale oder von der BS|ENERGY in Abhängigkeit von der Außentemperatur geregelt wird.

Beim direkten Anschluss werden alle Hausanlagenteile vom Fernheizwasser durchströmt. Sie müssen deshalb den Anforderungen des Fernheiznetzes, bzw. den in der Hausstation abgesicherten Druck- und Temperaturwerten genügen.

10.1.1 Temperaturregelung

Alle Heizflächen sind gemäß Energieeinsparverordnung mit selbsttätig wirkenden Einrichtungen (z. B. Thermostatventile, bestehend aus Stellantrieb und Stellgerät) zur raumweisen Temperaturregelung auszurüsten.

Es sind Thermostatventile nach den Anforderungen des AGFW-Arbeitsblattes FW 507 zu verwenden. Weitergehende Informationen können bei der BS|ENERGY angefordert werden.

Um eine einwandfreie Funktion der Temperaturregeleinrichtung zu gewährleisten, ist ein hydraulischer Abgleich nach DIN 18380 vorzunehmen.

10.1.2 Hydraulischer Abgleich

Es sind Stellgeräte (z. B. Thermostatventile gemäß AGFW-Arbeitsblatt FW 507) mit Voreinstellmöglichkeit einzusetzen.

Die Voreinstellung sollte nach dem Spülen der Anlage erfolgen.

Bei Stellgeräten ohne Voreinstellmöglichkeit (z. B. bei Anschluss von Altanlagen) sind diese gegen solche mit Voreinstellmöglichkeit auszutauschen. Alternativ können im Rücklauf Verschraubungen mit reproduzierbarer Voreinstellmöglichkeit nachgerüstet werden.

Für die Dimensionierung und notwendige Voreinstellung der Stellgeräte sind der zugehörige Volumenstrom und Differenzdruck maßgebend. Es ist darauf zu achten, dass die Ventilautorität mindestens 50 % beträgt. Eine Veränderung der Voreinstellung ist ohne Zustimmung der BS|ENERGY nicht zulässig.

Es ist sicherzustellen, dass der Differenzdruck am Stellgerät (z. B. Thermostatventil) den vom Hersteller für geräuscharmen Betrieb zugelassenen Wert nicht übersteigt.

Die Stellantriebe der Stellgeräte müssen gegen den anstehenden Differenzdruck schließen können.

Je nach anstehendem Differenzdruck kann abschnittsweise eine Differenzdruckbegrenzung (Strangregulierung) erforderlich werden.

10.1.3 Rohrleitungssysteme und Verlegeverfahren

Neuanlagen sind grundsätzlich im Zweileitersystem auszuführen.

Der Anschluss bestehender Einrohrsysteme ist nur in Ausnahmefällen nach vorheriger Zustimmung durch die BS|ENERGY möglich.

Kurzschluss- oder Überströmleitungen zwischen Vor- und Rücklauf sind nicht zugelassen.

Wärmedehnungskompensation und ggf. erforderliche Festpunktkonstruktionen sind unter Beachtung der Temperaturen in der Hausanlage auszulegen und auszuführen.

Für die Wärmedämmung von Rohrleitungen und Armaturen gilt die Energieeinsparverordnung.

10.1.4 Heizflächen

Die Wärmeleistung der Heizflächen ist gemäß DIN 4703 sowie DIN EN 442 in Abhängigkeit von den gewählten Heizmittel- und Raumtemperaturen zu bestimmen. Bei Neuanlagen darf höchstens die max. zulässige Rücklauftemperatur gemäß Datenblatt in die Berechnung eingesetzt werden.

Konvektoren oder Heizflächen mit ähnlicher Betriebscharakteristik sollten möglichst nicht eingesetzt werden.

Der Anschluss von Flächenheizsystemen bedarf der Zustimmung der BS|ENERGY.

10.1.5 Armaturen

Es sind möglichst Armaturen mit Flanschen oder flachdichtenden Verschraubungen in DIN-Baulänge einzusetzen.

Für die vom Fernheizwasser durchströmten Anlagenteile sind nicht zugelassen:

- Gummikompensatoren,
- selbsttätige Entlüftungsarmaturen,
- Überströmventile zwischen Vor- und Rücklauf,
- Umschalt-, Bypass- oder Mischventile, die Vorlaufwasser ungenutzt in den Rücklauf abströmen lassen.

10.1.6 Werkstoffe und Verbindungselemente

Für Rohrleitungen, Heizflächen, Armaturen und Verbindungselemente dürfen nur Materialien und Systeme eingesetzt werden, deren Werkstoffe und Herstellungsverfahren gemäß DIN 4747 zugelassen sind.

Weichlotverbindungen sind nur bis 110 ° C zulässig und unter Verwendung geeigneter Sonderweichlote nach DIN EN 29453 herzustellen. Bei Pressverbindungen ist das Formular „Nachweis der fachgerechten Ausführung von Pressverbindungen in Fernwärmenetzen“ einzureichen. Zugelassene Presssysteme sowie weitere Hinweise sind dem Merkblatt „Merkblatt zur Herstellung von Pressverbindungen in Fernwärmenetzen“ zu entnehmen.

Für die vom Fernheizwasser durchströmten Anlagenteile sind nicht zugelassen:

- Kunststoffrohre und -armaturen,
- Handdichtungen ohne geeignete Zusatzmittel.

Andere Werkstoffe für Heizflächen als Stahl, Gusseisen oder Kupfer bedürfen der ausdrücklichen Zustimmung der BS|ENERGY.

10.1.7 Druckprobe/Inbetriebnahme

Die Hausanlage ist vor Anschluss an die Hauszentrale mit Kaltwasser zu spülen und einer Druckprobe gemäß DIN 18380 zu unterziehen.

Die Druckprobe ist der BS|ENERGY anzuzeigen und die Durchführung zu bestätigen.

Zur Inbetriebnahme wird die Anlage durch die BS|ENERGY in Anwesenheit der Fachfirma mit Fernheizwasser zu füllen.

10.2 Indirekter Anschluss

Beim indirekten Anschluss unterliegen alle Anlagenteile den Betriebsbedingungen der Hausanlage. Sie müssen für die gewählten Druck- und Temperaturwerte geeignet sein.

10.2.1 Temperaturregelung

Alle Heizflächen sind gemäß Energieeinsparverordnung mit selbsttätig wirkenden Einrichtungen (z. B. Thermostatventile, bestehend aus Stellantrieb und Stellgerät) zur raumweisen Temperaturregelung auszurüsten.

Es sind Thermostatventile nach den Anforderungen des AGFW-Arbeitsblattes FW 507 zu verwenden. Weitergehende Informationen können bei der BS|ENERGY angefordert werden.

Um eine einwandfreie Funktion der Temperaturregeleinrichtung zu gewährleisten, ist ein hydraulischer Abgleich nach DIN 18380 vorzunehmen.

10.2.2 Hydraulischer Abgleich

Es sind Stellgeräte (z. B. Thermostatventile gemäß AGFW-Arbeitsblatt FW 507) mit Voreinstellmöglichkeit einzusetzen.

Die Voreinstellung sollte nach dem Spülen der Anlage erfolgen.

Bei Stellgeräten ohne Voreinstellmöglichkeit (z. B. bei Anschluss von Altanlagen) sind diese gegen solche mit Voreinstellmöglichkeit auszutauschen. Alternativ können im Rücklauf Verschraubungen mit reproduzierbarer Voreinstellmöglichkeit nachgerüstet werden.

Für die Dimensionierung und notwendige Voreinstellung der Stellgeräte sind der zugehörige Volumenstrom und Differenzdruck maßgebend. Es ist darauf zu achten, dass die Ventilautorität mindestens 50 % beträgt. Eine Veränderung der Voreinstellung ist ohne Zustimmung der BS|ENERGY nicht zulässig.

Es ist sicherzustellen, dass der Differenzdruck am Stellgerät (z. B. Thermostatventil) den vom Hersteller für geräuscharmen Betrieb zugelassenen Wert nicht übersteigt.

Die Stellantriebe der Stellgeräte müssen gegen den anstehenden Differenzdruck schließen können.

Je nach anstehendem Differenzdruck kann abschnittsweise eine Differenzdruckbegrenzung (Strangregulierung) erforderlich werden.

10.2.3 Rohrleitungssysteme und Verlegeverfahren

Neuanlagen sind grundsätzlich im Zweileitersystem auszuführen.

Der Anschluss bestehender Einrohrsysteme ist nur in Ausnahmefällen nach vorheriger Zustimmung durch die BS|ENERGY möglich.

Kurzschluss- oder Überströmleitungen zwischen Vor- und Rücklauf sind nicht zugelassen.

Wärmedehnungskompensation und ggf. erforderliche Festpunktkonstruktionen sind unter Beachtung der Temperaturen in der Hausanlage auszulegen und auszuführen.

Für die Wärmedämmung von Rohrleitungen und Armaturen gilt die Energieeinsparverordnung.

10.2.4 Heizflächen

Die Wärmeleistung der Heizflächen ist gemäß DIN 4703 sowie DIN EN 442 in Abhängigkeit von den gewählten Heizmittel- und Raumtemperaturen zu bestimmen. Bei Neuanlagen ist zu beachten, dass die max. Anlagenrücklauftemperatur um die Grädigkeit des Wärmeübertragers kleiner gewählt werden muss, als die max. zulässige Rücklauftemperatur gemäß Datenblatt.

Konvektoren oder Heizflächen mit ähnlicher Betriebscharakteristik sollten möglichst nicht eingesetzt werden.

10.2.5 Armaturen

Die Armaturen und insbesondere deren Dichtungssysteme müssen für die Betriebsbedingungen der Hausanlage hinsichtlich Druck, Temperatur und Wasserqualität geeignet sein.

Nicht zugelassen sind:

- Überströmventile zwischen Vor- und Rücklauf,
- Umschalt-, Bypass- oder Mischventile, die Vorlaufwasser ungenutzt in den Rücklauf abströmen lassen.

10.2.6 Werkstoffe und Verbindungselemente

Für die Auswahl der Werkstoffe, Verbindungselemente und Bauteile sind die Druck- und Temperaturverhältnisse sowie die Wasserqualität der Hausanlage maßgebend.

10.2.7 Inbetriebnahme

Eine Entnahme von Fernheizwasser zum Füllen der Hausanlage ist nicht zulässig. Ausnahmen und Sonderregelungen sind nur nach Absprache mit der BS|ENERGY möglich.

Die Inbetriebnahme der Anlage darf nur in Anwesenheit der BS|ENERGY erfolgen.

11 HAUSANLAGE - RAUMLUFTHEIZUNG (RLH)

Die Hausanlage-Raumluftheizung besteht aus dem Rohrleitungssystem ab Hauszentrale, den Heizflächen (Luftheizregistern) sowie den zugehörigen Absperr-, Regel- und Steuereinrichtungen. Wegen der vielfältigen Schaltungsvarianten bei Planung und Betrieb dieser Anlagen sind die Entwürfe rechtzeitig mit der BS|ENERGY abzustimmen.

11.1 Direkter Anschluss - mit Beimischregelung in der Hauszentrale (nur Bestandsanlagen)

Eine Rücksprache mit der BS|ENERGY ist unbedingt erforderlich.

Alle Hausanlagenteile werden vom Fernheizwasser durchflossen. Sie müssen deshalb den Anforderungen des Fernheiznetzes, bzw. den in der Hausstation abgesicherten Druck- und Temperaturwerten genügen. Bei dieser Anschlussart erfolgt in der Hauszentrale eine Regelung der Heizmittel-Vorlauftemperatur (Beimischregelung) sowie die ggf. erforderliche Temperaturabsicherung.

Schaltungsvarianten siehe Abschnitt 8.1 „Hauszentrale-Raumluftheizung (RLH)“ (Bild 4).

11.1.1 Temperaturregelung

Alle Luftheizregister sind einzeln oder im Ausnahmefall gruppenweise mit Regeleinrichtungen zu versehen.

Als Regelgröße können Raum-, Zu-, oder Ablufttemperatur dienen. Bei mehreren RLH-Anlagen innerhalb eines Heizmittelkreises wird der Einsatz von Bedarfsaufschaltungen empfohlen, die auf die Regelung in der Hauszentrale wirken.

Als Stellgeräte können Durchgangs- oder Dreiwegeventile verwendet werden.

Zur Dimensionierung der Stellgeräte je RLH-Anlage ist der erforderliche Heizmittel-Volumenstrom und der am Einbauort aus der Hauszentrale zur Verfügung stehende Differenzdruck maßgebend. Dabei soll der Druckverlust des geöffneten Stellgerätes mindestens 50 % des min. Differenzdruckes betragen.

Die Stellantriebe (ggf. mit Sicherheitsfunktion) müssen so bemessen sein, dass sie gegen den aus der Hauszentrale anstehenden max. Differenzdruck schließen können.

Wegen der kurzen Reaktionszeiten bei RLH-Anlagen sollten zur Vermeidung von Zugerscheinungen sehr langsam wirkende Stellantriebe, wie z. B. Thermoantriebe, nicht eingesetzt werden.

Um ein einwandfreies Arbeiten der Temperaturregeleinrichtung zu gewährleisten, ist ein hydraulischer Abgleich nach DIN 18380 vorzunehmen.

11.1.2 Temperatur- und Frostschutzabsicherung

Die Absicherung der Heizmitteltemperatur erfolgt in der Hauszentrale.

Die im Datenblatt (siehe Anlage 3) angegebene maximale bzw. vertraglich vereinbarte Rücklauf-temperatur darf nicht überschritten werden.

Die Einhaltung der Rücklauftemperatur ist durch den Aufbau und die Betriebsweise der Hausanlage sicherzustellen. Gegebenenfalls ist eine Rücklauf-temperaturbegrenzung vorzusehen.

Die Rücklauf-temperaturbegrenzung kann sowohl auf das Stellgerät der Temperaturregelung wirken als auch durch ein separates Stellgerät erfolgen.

Jeder Heizkreis sollte mit einer eigenen Rücklauf-temperaturbegrenzung ausgerüstet werden.

Für Luftheizregister, die mit Außenluft beaufschlagt werden, ist eine Frostschutzschaltung vorzusehen. Zusätzlich ist eine Anfahrschaltung zu empfehlen, wenn längere Leitungswege zwischen Hauszentrale und Heizregister unvermeidbar sind. Eine ggf. vorhandene Rücklauftemperaturbegrenzung muss sowohl bei der Frostschutz- als auch bei der Anfahrschaltung wirksam sein.

11.1.3 Hydraulischer Abgleich

Der in der Hauszentrale bereitgestellte Heizmittel-Volumenstrom wird durch die Stellgeräte der Regeleinrichtungen dem Bedarf der einzelnen Anlagen angepasst.

Zur Vermeidung des Einfrierens bei mit Außenluft beaufschlagten Luftheizregistern sollten diese stets mit konstantem Heizflächen-Volumenstrom betrieben werden.

Der Heizflächen-Volumenstrom muss einstellbar und möglichst ablesbar sein. Hierzu sind Durchflussanzeiger mit Einstelldrossel oder Regulierventile mit Differenzdruckmessstutzen geeignet.

Es ist sicherzustellen, dass der Heizflächen-Volumenstrom je Luftheizregister bei Abschaltung des Ventilators unterbrochen wird.

Parallel angeschlossene Luftheizregister ohne eigene Regeleinrichtungen sind zu vermeiden. In Ausnahmefällen ist zumindest der Anschluss nach dem Tichelmann-System vorzusehen.

Je nach anstehendem Differenzdruck kann abschnittsweise eine Differenzdruckbegrenzung Strangregulierung erforderlich werden.

11.1.4 Rohrleitungssysteme und Verlegeverfahren

Kurzschluss- oder Überströmleitungen zwischen Vor- und Rücklauf sind nicht zugelassen.

Wärmedehnungskompensation und ggf. erforderliche Festpunktkonstruktionen sind unter Beachtung der Auslegungstemperaturen in der Hausanlage auszulegen und auszuführen.

Für die Wärmedämmung von Rohrleitungen und Armaturen gilt die Energieeinsparverordnung.

11.1.5 Heizflächen

Bei der Dimensionierung der Luftheizregister sind die gewählten Heizmittelzustände (insbesondere die Rücklauftemperatur), die gewünschten Luftzustände sowie die Herstellerdatenblätter zu berücksichtigen.

11.1.6 Armaturen

Es sind möglichst Armaturen mit Flanschen oder flachdichtenden Verschraubungen in DIN-Baulänge einzusetzen.

Für die vom Fernheizwasser durchströmten Anlagenteile sind nicht zugelassen:

- Gummikompensatoren,
- selbsttätige Entlüftungsarmaturen,
- Überströmventile zwischen Vor- und Rücklauf,
- Umschalt-, Bypass- oder Mischventile, die Vorlaufwasser ungenutzt in den Rücklauf abströmen lassen.

11.1.7 Werkstoffe und Verbindungselemente

Für Rohrleitungen, Heizflächen, Armaturen und Verbindungselemente dürfen nur Materialien und Systeme eingesetzt werden, deren Werkstoffe und Herstellungsverfahren gemäß DIN 4747 zugelassen sind.

Weichlotverbindungen sind nur bis 110 ° C zulässig und unter Verwendung geeigneter Sonderweichlote nach DIN EN 29453 herzustellen. Bei Pressverbindungen ist das Formular „Nachweis der fachgerechten Ausführung von Pressverbindungen in Fernwärmenetzen“ einzureichen. Zugelassene Presssysteme sowie weitere Hinweise sind dem Merkblatt „Merkblatt zur Herstellung von Pressverbindungen in Fernwärmenetzen“ zu entnehmen.

Für die vom Fernheizwasser durchströmten Anlagenteile sind nicht zugelassen:

- Kunststoffrohre und -armaturen,
- Handdichtungen ohne geeignete Zusatzmittel.

Andere Werkstoffe für Heizflächen als Stahl, Gusseisen oder Kupfer bedürfen der ausdrücklichen Zustimmung der BS|ENERGY.

11.1.8 Druckprobe/Inbetriebnahme

Die Hausanlage ist vor Anschluss an die Hauszentrale mit Kaltwasser zu spülen und einer Druckprobe gemäß DIN 18380 zu unterziehen.

Die Druckprobe ist der BS|ENERGY anzuzeigen und die Durchführung zu bestätigen.

Zur Inbetriebnahme wird die Anlage durch die BS|ENERGY in Anwesenheit der Fachfirma mit Fernheizwasser gefüllt.

11.2 Direkter Anschluss - ohne Beimischregelung in der Hauszentrale (nur Bestandsanlagen)

Eine Rücksprache mit der BS|ENERGY ist unbedingt erforderlich.

Bei dieser Anschlussart wird die Heizmittelvorlauftemperatur (gleich Fernheizwassertemperatur) durch die BS|ENERGY in Abhängigkeit der Außentemperatur geregelt.

Alle Hausanlagenteile werden von Fernheizwasser durchflossen. Sie müssen deshalb den Anforderungen des Fernheiznetzes bzw. den in der Hausstation abgesicherten Druck- und Temperaturwerten genügen.

Schaltungsvarianten siehe Abschnitt 8.2 „Hauszentrale-Raumluftheizung (RLH)“ (Bild 5).

11.2.1 Temperaturregelung

Alle Luftheizregister sind einzeln oder im Ausnahmefall gruppenweise mit Regeleinrichtungen zu versehen.

Als Regelgröße können Raum-, Zu- oder Ablufttemperatur dienen.

Als Stellgeräte sind Durchgangsventile zu verwenden.

Die Anordnung der Stellgeräte ist von den örtlichen Netzverhältnissen abhängig. Im Zweifelsfall ist Rücksprache mit der BS|ENERGY zu nehmen.

Zur Dimensionierung der Stellgeräte je RLH-Anlage sind der erforderliche Heizmittelvolumenstrom und der am Einbauort aus der Hauszentrale zur Verfügung stehende Differenzdruck

maßgebend. Dabei soll der Druckverlust des geöffneten Stellgerätes mindestens 50 % des min. Differenzdruckes betragen.

Die Stellantriebe müssen so bemessen sein, dass sie gegen den im Datenblatt (siehe Anlage 3) genannten max. Netz-Differenzdruck ($\Delta p_{\max.}$) schließen können.

11.2.2 Temperatur- und Frostschutzabsicherung

Es dürfen nur Anlagen angeschlossen werden, deren zulässige Betriebstemperatur gleich oder größer ist, als die maximale Vorlauftemperatur des Fernheizwassers. Eine besondere Temperaturabsicherung ist nicht erforderlich.

Die im Datenblatt (siehe Anlage 3) angegebene maximale bzw. vertraglich vereinbarte Rücklauf-temperatur darf nicht überschritten werden.

Die Einhaltung der Rücklauf-temperatur ist durch den Aufbau und die Betriebsweise der Hausanlage sicherzustellen. Gegebenenfalls ist eine Rücklauf-temperaturbegrenzung vorzusehen.

Die Rücklauf-temperaturbegrenzung kann sowohl auf das Stellgerät der Temperaturregelung wirken als auch durch ein separates Stellgerät erfolgen.

Jeder Heizkreis sollte mit einer eigenen Rücklauf-temperaturbegrenzung ausgerüstet werden.

Für Luftheizregister, die mit Außenluft beaufschlagt werden, ist eine Frostschutzschaltung vorzusehen. Zusätzlich ist eine Anfahrschaltung zu empfehlen, wenn längere Leitungswege zwischen Hauszentrale und Heizregister unvermeidbar sind. Eine ggf. vorhandene Rücklauf-temperaturbegrenzung muss sowohl bei der Frostschutz- als auch bei der Anfahrschaltung wirksam sein.

11.2.3 Hydraulischer Abgleich

Der in der Hausstation bereitgestellte Fernheizwasser-Volumenstrom wird durch die Stellgeräte der Regeleinrichtungen dem Bedarf der einzelnen Anlagen angepasst.

Der Fernheizwasser-Volumenstrom ist abhängig von der erforderlichen Leistung der RLH-Anlage und dem Wärmeinhalt des Heizmittels.

Zur Dimensionierung des Stellgerätes ist der maximal erforderliche Fernheizwasser-Volumenstrom zu ermitteln. Hierzu sind in der Regel mehrere Vergleichsrechnungen durchzuführen.

Diese Rechnungen sind erforderlich, da der maximale Fernheizwasser-Volumenstrom bei RLH-Anlagen nicht grundsätzlich zum Zeitpunkt der niedrigsten Außentemperatur benötigt wird. Es ist unbedingt der Verlauf der Vorlauftemperatur des Fernheizwassers und damit dessen Wärmeinhalt in Abhängigkeit von der Außentemperatur zu berücksichtigen.

So können unter Umständen verschiedenartige Betriebsweisen (Außen-, Misch-, Umluftbetrieb) und besondere Anforderungen an die Luftzustände zu Zeiten mit relativ hohen Außentemperaturen und entsprechend geringem Wärmeinhalt des Fernheizwassers ein Maximum an Fernheizwasser-Volumenstrom erfordern.

Zur Vermeidung des Einfrierens bei mit Außenluft beaufschlagten Luftheizregistern sollten diese stets mit konstantem Heizflächen-Volumenstrom betrieben werden.

Der Heizflächen-Volumenstrom muss einstellbar und möglichst ablesbar sein. Hierzu sind Durchflussanzeiger mit Einstelldrossel oder Regulierventile mit Differenzdruckmessstutzen geeignet.

Es ist sicherzustellen, dass der Heizflächen-Volumenstrom je Luftheizregister bei Abschaltung des Ventilators unterbrochen wird.

Parallel angeschlossene Luftheizregister ohne eigene Regeleinrichtung sind zu vermeiden. In Ausnahmefällen ist zumindest der Anschluss nach dem Tichelmann-System vorzusehen.

Je nach anstehendem Differenzdruck kann abschnittsweise eine Differenzdruckbegrenzung (Strangregulierung) erforderlich werden.

11.2.4 Rohrleitungssysteme und Verlegeverfahren

Kurzschluss- oder Überströmleitungen zwischen Vor- und Rücklauf sind nicht zugelassen.

Wärmedehnungskompensation und ggf. erforderliche Festpunktkonstruktionen sind unter Beachtung der Auslegungstemperaturen in der Hausanlage auszulegen und auszuführen.

Für die Wärmedämmung von Rohrleitungen und Armaturen gilt die Energieeinsparverordnung.

11.2.5 Heizflächen

Bei der Dimensionierung der Luftheizregister sind die zulässigen Heizmittelzustände gemäß Datenblatt (insbesondere die Rücklauftemperatur), die gewünschten Luftzustände sowie die Herstellerdatenblätter zu berücksichtigen.

11.2.6 Armaturen

Es sind möglichst Armaturen mit Flanschen oder flachdichtenden Verschraubungen in DIN-Baulänge einzusetzen.

Für die vom Fernheizwasser durchströmten Anlagenteile sind nicht zugelassen:

- Gummikompensatoren,
- selbsttätige Entlüftungsarmaturen,
- Überströmventile zwischen Vor- und Rücklauf,
- Umschalt-, Bypass- oder Mischventile, die Vorlaufwasser ungenutzt in den Rücklauf abströmen lassen.

11.2.7 Werkstoffe und Verbindungselemente

Für Rohrleitungen, Heizflächen, Armaturen und Verbindungselemente dürfen nur Materialien und Systeme eingesetzt werden, deren Werkstoffe und Herstellungsverfahren gemäß DIN 4747 zugelassen sind.

Weichlotverbindungen sind nur bis 110 ° C zulässig und unter Verwendung geeigneter Sonderweichlote nach DIN EN 29453 herzustellen. Bei Pressverbindungen ist das Formular „Nachweis der fachgerechten Ausführung von Pressverbindungen in Fernwärmenetzen“ einzureichen. Zugelassene Presssysteme sowie weitere Hinweise sind dem Merkblatt „Merkblatt zur Herstellung von Pressverbindungen in Fernwärmenetzen“ zu entnehmen.

Für die vom Fernheizwasser durchströmten Anlagenteile sind nicht zugelassen:

- Kunststoffrohre und -armaturen,
- Hanfdichtungen ohne geeignete Zusatzmittel.

Andere Werkstoffe für Heizflächen als Stahl, Gusseisen oder Kupfer bedürfen der ausdrücklichen Zustimmung der BS|ENERGY.

11.2.8 Druckprobe/Inbetriebnahme

Die Hausanlage ist vor Anschluss an die Hauszentrale mit Kaltwasser zu spülen und einer Druckprobe gemäß DIN 18380 zu unterziehen.

Die Druckprobe ist der BS|ENERGY anzuzeigen und die Durchführung zu bestätigen.

Zur Inbetriebnahme wird die Anlage durch die BS|ENERGY in Anwesenheit der Fachfirma mit Fernheizwasser gefüllt.

11.3 Indirekter Anschluss

Beim indirekten Anschluss unterliegen alle Anlagenteile den Betriebsbedingungen der Hausanlage. Sie müssen für die gewählten Druck- und Temperaturwerte geeignet sein.

Schaltungsvarianten siehe Abschnitt 8.3 „Hauszentrale-Raumluftheizung (RLH)“ (Bild 6).

11.3.1 Temperaturregelung

Alle Luftheizregister sind einzeln oder im Ausnahmefall gruppenweise mit Regeleinrichtungen zu versehen.

Als Regelgröße können Raum-, Zu- oder Ablufttemperatur dienen. Die Regeleinrichtungen der sekundärseitig an den Wärmeübertrager angeschlossenen RLH-Anlagen müssen eine Bedarfsaufschaltung auf die primärseitig angeordnete Heizmitteltemperaturregelung haben.

Als Stellgeräte können Durchgangs- oder Dreiwegeventile verwendet werden.

Zur Dimensionierung der Stellgeräte je RLH-Anlage sind der erforderliche Heizmittelvolumenstrom und der am Einbauort aus der Hauszentrale zur Verfügung stehende Differenzdruck maßgebend. Dabei soll der Druckverlust des geöffneten Stellgerätes mindestens 50 % des min. Differenzdruckes betragen.

Ist in der Hauszentrale eine Umwälzpumpe für das Heizmittel installiert, so müssen die Antriebe der Stellgeräte gegen den max. anstehenden Differenzdruck schließen können.

Wegen der kurzen Reaktionszeiten bei RLH-Anlagen sollten zur Vermeidung von Zegerscheinungen sehr langsam wirkende Stellantriebe wie z. B. Thermoantriebe nicht eingesetzt werden.

Um ein einwandfreies Arbeiten der Temperaturregeleinrichtung zu gewährleisten, ist ein hydraulischer Abgleich nach DIN 18380 vorzunehmen.

11.3.2 Temperatur- und Frostschutzabsicherung

Die Absicherung der Heizmitteltemperatur erfolgt in der Hauszentrale.

Die im Datenblatt (siehe Anlage 3) angegebene maximale bzw. vertraglich vereinbarte Rücklauf-temperatur darf nicht überschritten werden.

Die Einhaltung der Rücklauftemperatur ist durch den Aufbau und die Betriebsweise der Hausanlage sicherzustellen. Gegebenenfalls ist eine Rücklauf-temperaturbegrenzung vorzusehen.

Die Rücklauf-temperaturbegrenzung kann sowohl auf das Stellgerät der Lufttemperaturregelung wirken, als auch durch ein separates Stellgerät erfolgen.

Jeder Heizkreis sollte mit einer eigenen Rücklauf-temperaturbegrenzung ausgerüstet werden.

Für Luftheizregister, die mit Außenluft beaufschlagt werden, ist eine Frostschutzschaltung vorzusehen. Zusätzlich ist eine Anfahr-schaltung zu empfehlen, wenn längere Leitungswege

zwischen Hauszentrale und Heizregister unvermeidbar sind. Eine ggf. vorhandene Rücklauf-temperaturbegrenzung muss sowohl bei der Frostschutz- als auch bei der Anfahr- schaltung wirksam sein.

11.3.3 Hydraulischer Abgleich

Der in der Hausstation bereitgestellte Fernheizwasser-Volumenstrom wird durch die Stellgeräte der Regeleinrichtungen dem Bedarf der einzelnen Anlagen angepasst.

Zur Vermeidung des Einfrierens bei mit Außenluft beaufschlagten Luftheizregistern sollten diese stets mit konstantem Heizflächen-Volumenstrom betrieben werden.

Der Heizflächen-Volumenstrom muss einstellbar und möglichst ablesbar sein. Hierzu sind Durchflussanzeiger mit Einstelldrossel oder Regulierventile mit Differenzdruckmessstutzen geeignet.

Die Umwälzpumpe für den Heizflächen-Volumenstrom je Regelkreis ist entsprechend den hydraulischen Belangen auszulegen.

Es ist sicherzustellen, dass der Heizflächen-Volumenstrom je Luftheizregister bei Abschaltung des Ventilators unterbrochen wird.

Parallel angeschlossene Luftheizregister ohne eigene Regeleinrichtung sind zu vermeiden. In Ausnahmefällen ist zumindest der Anschluss nach dem Tichelmann-System vorzusehen.

Je nach anstehendem Differenzdruck kann abschnittsweise eine Differenzdruckbegrenzung (Strangregulierung) erforderlich werden.

11.3.4 Rohrleitungssysteme und Verlegeverfahren

Kurzschluss- oder Überströmleitungen zwischen Vor- und Rücklauf sind nicht zugelassen.

Wärmedehnungskompensation und ggf. erforderliche Festpunktkonstruktionen sind unter Beachtung der Auslegungstemperaturen in der Hausanlage auszulegen und auszuführen.

Für die Wärmedämmung von Rohrleitungen und Armaturen gilt die Energieeinsparverordnung.

11.3.5 Heizflächen

Bei der Dimensionierung der Luftheizregister sind die gewählten Heizmittelzustände (insbesondere die Rücklauf-temperatur), die gewünschten Luftzustände sowie die Herstellerdatenblätter zu berücksichtigen.

11.3.6 Armaturen

Die Armaturen und insbesondere deren Dichtungssysteme müssen für die Betriebsbedingungen der Hausanlage hinsichtlich Druck, Temperatur und Wasserqualität geeignet sein.

Nicht zugelassen sind:

- Überströmventile zwischen Vor- und Rücklauf,
- Umschalt-, Bypass- oder Mischventile die Vorlaufwasser ungenutzt in den Rücklauf abströmen lassen.

11.3.7 Werkstoffe und Verbindungselemente

Für die Auswahl der Werkstoffe, Verbindungselemente und Bauteile sind die Druck- und Temperaturverhältnisse sowie die Wasserqualität der Hausanlage maßgebend.

11.3.8 Inbetriebnahme

Eine Entnahme von Fernheizwasser zum Füllen der Hausanlage ist nicht zulässig. Ausnahmen und Sonderregelungen sind nur nach Absprache mit der BS|ENERGY möglich.

Die Inbetriebnahme der Anlage darf nur in Anwesenheit der BS|ENERGY erfolgen.

12 HAUSANLAGE – TRINKWASSERERWÄRMUNG

Die Hausanlage besteht aus den Kaltwasser-Warmwasser- und ggf. vorhandenen Zirkulationsleitungen, sowie den Zapfarmaturen und den Sicherheitseinrichtungen.

Für die Planung, Errichtung, Inbetriebnahme und Wartung sind DIN 1988 und DIN 4747 maßgebend.

Zur Vorhaltung der Temperatur an der Zapfstelle kann alternativ zu einer Zirkulationsleitung eine selbstregelnde Begleitheizung eingesetzt werden.

Mit Legionellen belastetes Trinkwasser ist für Menschen gesundheitsgefährdend. Zum Schutz vor Legionellen in Trinkwasserversorgungssystemen sind die Anlagen im Rahmen der gesetzlichen Vorgaben und Richtlinien zu errichten und zu betreiben.

13 HAUSZENTRALE- SOLARTHERMISCHE ANLAGEN

Nachfolgende Erklärungen gelten für Hauszentralen, die ergänzend zur Fernwärmeversorgung mit einer solarthermischen Anlage die Hausanlage mit Trinkwasser und/ oder Raumheizung versorgen.

Ist die von der solarthermischen Anlage zur Verfügung gestellte Leistung nicht ausreichend, erfolgt die Nachheizung bis zur vollständigen Bedarfsdeckung mit Fernwärme.

Die Gesamtanlage muss für eine effiziente und sichere Nutzung aufeinander abgestimmt werden.

Die solarspezifischen Anlagenteile sind gemäß der Normen DIN EN 12975, DIN EN 12976 und DIN EN 12977 auszuführen.

13.1 Vom Kunden einzureichende Unterlagen

Folgende Unterlagen sind einzureichen:

- Anmeldung des Anschlusses der Solaranlage an die Hauszentrale,
- Datenblatt über die Auslegung der Solaranlage,
- Verwendungszweck(e) und anteilige solare Deckungsrate
- Schaltbild der Solaranlage

13.2 Indirekter Anschluss

Solarthermische Anlagen sind grundsätzlich nur mit indirektem Anschluss auszuführen.

Unterstützung zur Trinkwassererwärmung:

Die Trinkwassererwärmung ist die Schnittstelle zwischen der solaren Wärmeerzeugung und der Hauszentrale.

Folgende Systeme werden eingesetzt:

- Solaranlage mit bivalent versorgtem Speicher-Trinkwassererwärmer (Bild 10)

- Solaranlage mit Speicher-Trinkwassererwärmer und außen liegendem Wärmeübertrager für die Nachheizung (Bild 11)
- Solaranlage mit Pufferspeicher und Trinkwassererwärmer mit außen liegendem Wärmeübertrager für die Nachheizung (Bild 12)

Für den Anschluss an die Fernwärmehauszentrale gelten die Vorgaben für den indirekten Anschluss der Trinkwasseranlage.

Der Anschluss der Solaranlage unterliegt den allgemein anerkannten Regeln der Technik.

Unterstützung von Trinkwassererwärmung und Raumheizung:

Ein vom Heizmittel der Hausanlage durchströmter Pufferspeicher bildet die Schnittstelle zwischen der solaren Wärmeerzeugung und der fernwärme-versorgten Hausstation.

Der Pufferspeicher wird über außen liegende Wärmeübertrager durch die Solaranlage und/ oder Fernwärme beladen

Geregelt wird die Heizmitteltemperatur im Pufferspeicher.

Folgende Systeme werden eingesetzt:

- Solarunterstütztes Heizsystem, Pufferspeicher mit außen liegenden Wärmeübertragern für die Solaranlage und die Nachheizung mit Fernwärme (Bild 13)

Für den Anschluss an die Fernwärmehauszentrale gelten die Vorgaben für den indirekten Anschluss der Raumheizung und für den indirekten Anschluss der Trinkwassererwärmung.

Der Anschluss der Solaranlage unterliegt den allgemein anerkannten Regeln der Technik.

13.2.1 Rücklauftemperaturbegrenzung

Die im Datenblatt (siehe Anlage 3) angegebene maximale bzw. vertraglich vereinbarte Rücklauf-temperatur darf nicht überschritten werden.

Die Einhaltung der Rücklauftemperatur ist durch den Aufbau und der Betriebsweise der solarthermischen Anlage sicherzustellen.

Sind für Raumheizung und Trinkwassererwärmung Begrenzungseinrichtungen notwendig und unterschiedliche Rücklauftemperaturwerte gem. Datenblatt (siehe Anlage 3) einzuhalten, so ist für den ordnungsgemäßen Betrieb der Anlage eine Umschaltmöglichkeit des Begrenzungswertes vorzusehen.

Die Rücklauftemperaturbegrenzung kann sowohl auf das Stellgerät der Temperaturregelung wirken als auch durch ein separates Stellgerät erfolgen.

Der Fühler zur Erfassung der Rücklauftemperatur ist im oder möglichst dicht am Wärmeübertrager anzuordnen, um Temperaturänderungen schnell zu erfassen.

13.2.2 Werkstoffe und Verbindungselemente

Die Auswahl der Werkstoffe für die vom Fernheizwasser durchströmten Anlagenteile ist gemäß DIN 4747 vorzunehmen. Die zur Verwendung kommenden Verbindungselemente und Dichtungen müssen für die Betriebsbedingungen bzgl. Druck, Temperatur und Fernheizwasserqualität geeignet sein.

Weichlotverbindungen sind nur bis 110 ° C zulässig und unter Verwendung geeigneter Sonderweichlote nach DIN EN 29453 herzustellen. Bei Pressverbindungen ist das Formular „Nachweis der fachgerechten Ausführung von Pressverbindungen in Fernwärmenetzen“ einzureichen. Zugelassene Presssysteme sowie weitere Hinweise sind dem Merkblatt „Merkblatt zur Herstellung von Pressverbindungen in Fernwärmenetzen“ zu entnehmen.

Das AGFW Arbeitsblatt 524 ist zu beachten.

Es sind flachdichtende Verbindungen einzusetzen.

Nicht zugelassen sind:

- Konische Verschraubungen,
- Kunststoffrohre und -armaturen,
- Hanfdichtungen ohne geeignete Zusatzmittel.

13.2.3 Volumenstrom

In der Hauszentrale werden sowohl der Fernheizwasser-, Solarheizwasser- als auch der Heizmittel- und Warmwasser-Volumenstrom je Regelkreis der Hausanlage dem Bedarf angepasst.

Der Fernheizwasser-Volumenstrom ist abhängig von der erforderlichen Leistung des Wassererwärmers ggf. der Raumheizung und dem nutzbaren Wärmeinhalt des Fernheizwassers bei der niedrigsten Netzvorlauftemperatur gem. Datenblatt (siehe Anlage 3) sowie des Solarwassers.

Die Volumenströme müssen einstellbar und möglichst ablesbar sein. Hierzu sind Durchflussanzeiger mit Einstelldrossel oder Regulierventile mit Differenzdruckmessstutzen geeignet.

Die Umwälzpumpe je Regelkreis ist entsprechend den hydraulischen Belangen auszulegen. Der Einsatz von drehzahlgeregelten Pumpen wird empfohlen.

13.2.4 Druckabsicherung

Die Druckabsicherung der Sekundärseite des Wärmeübertragers hat nach DIN 4747 zu erfolgen.

Die Warmwasserseite ist gemäß DIN 4753, DIN 1988 und DIN EN 806 abzusichern.

13.2.5 Wärmeübertrager

Primärseitig müssen die Wärmeübertrager für die max. Drücke und Temperaturen des Fernwärmenetzes (gem. Anlage 3) geeignet sein.

Sekundärseitig sind die max. Druck- und Temperaturverhältnisse der Trinkwassererwärmungsanlage und/ oder Hausanlage/ Pufferspeicher maßgebend.

Die thermische Auslegung der Wärmeübertrager hat so zu erfolgen, dass bei der niedrigsten Vorlauftemperatur des Heizmittels sowie der höchst zulässigen Rücklauftemperatur (gem. Anlage 3) die gewünschte Warmwassertemperatur und die erforderliche Leistung erreicht werden.

Bei Wässern, die zu Kalkablagerungen neigen, sind Konstruktionen einzusetzen, die eine leichte Entkalkung ermöglichen.

13.2.6 Sonstiges

Die Energieeinsparverordnung, die Druckgeräterichtlinie und die Betriebssicherheitsverordnung sind zu beachten.

Die Inbetriebnahme der Hauszentrale darf nur in Anwesenheit der BS|ENERGY erfolgen.

Auf den Einbauort der Temperaturfühler ist zu achten.

Nicht zugelassen sind:

- Hydraulische Kurzschlüsse zwischen Vor- und Rücklauf,
- automatische Be- und Entlüftungen,
- Gummikompensatoren.

Mit Legionellen belastetes Trinkwasser ist für Menschen gesundheitsgefährdend. Zum Schutz vor Legionellen in Trinkwasserversorgungssystemen sind die Anlagen im Rahmen der gesetzlichen Vorgaben und Richtlinien zu errichten und zu betreiben.

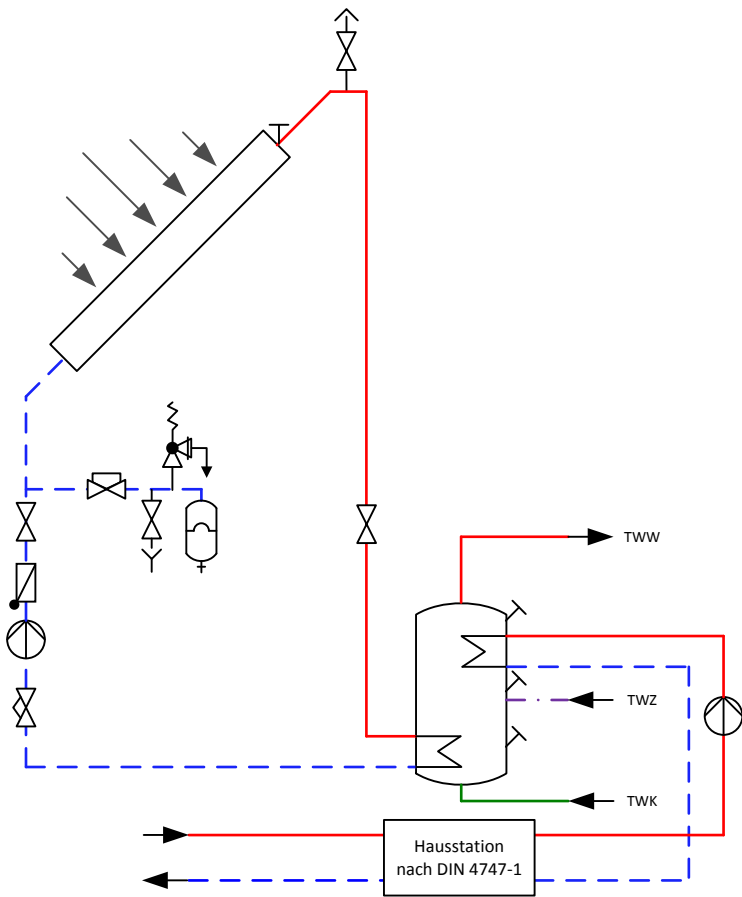


Bild 10: Speichersystem mit innen liegenden Heizflächen für Solar und Fernwärme

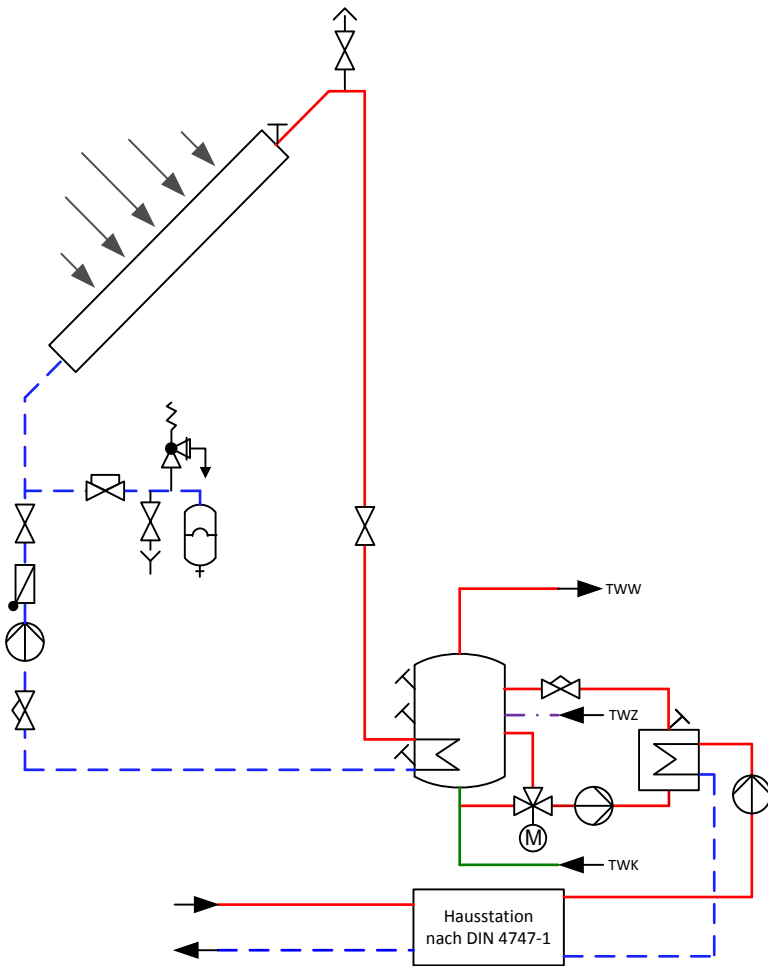


Bild 11: Trinkwassererwärmer mit außen liegendem Wärmeübertrager für die Nachheizung

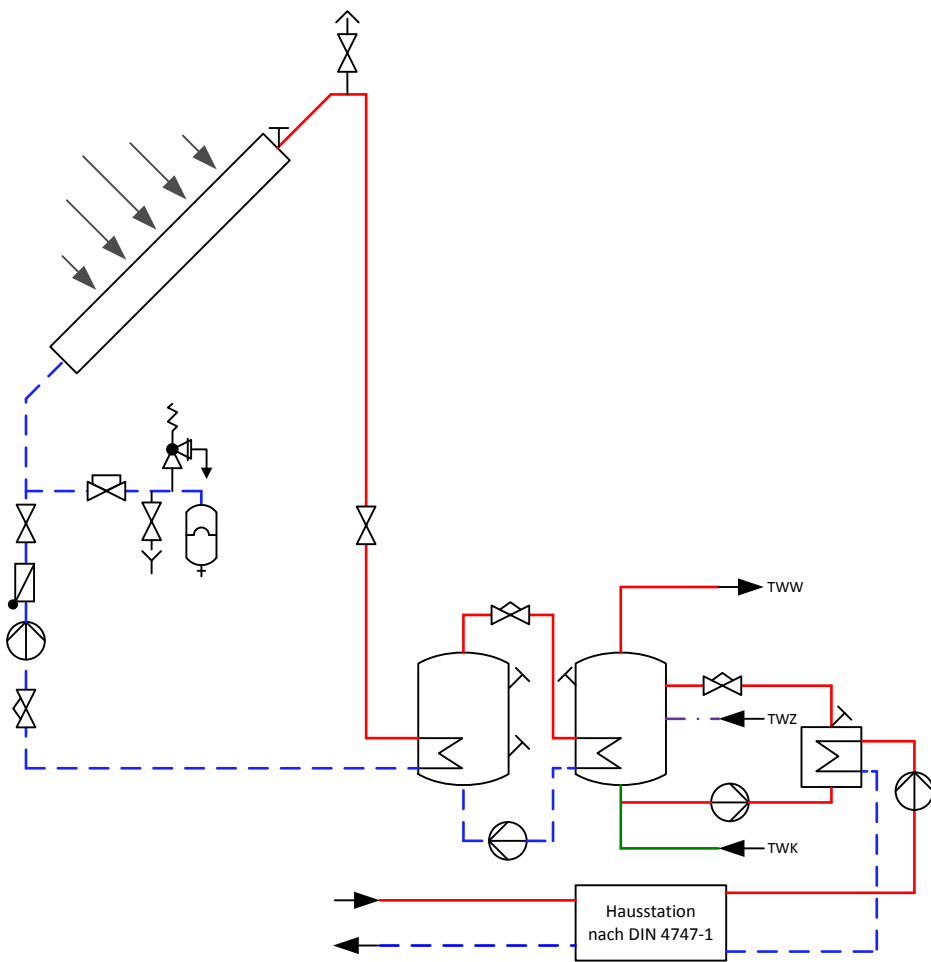


Bild 12: Solaranlage mit Pufferspeicher und Trinkwassererwärmer mit außen liegendem Wärmeübertrager für die Nachheizung

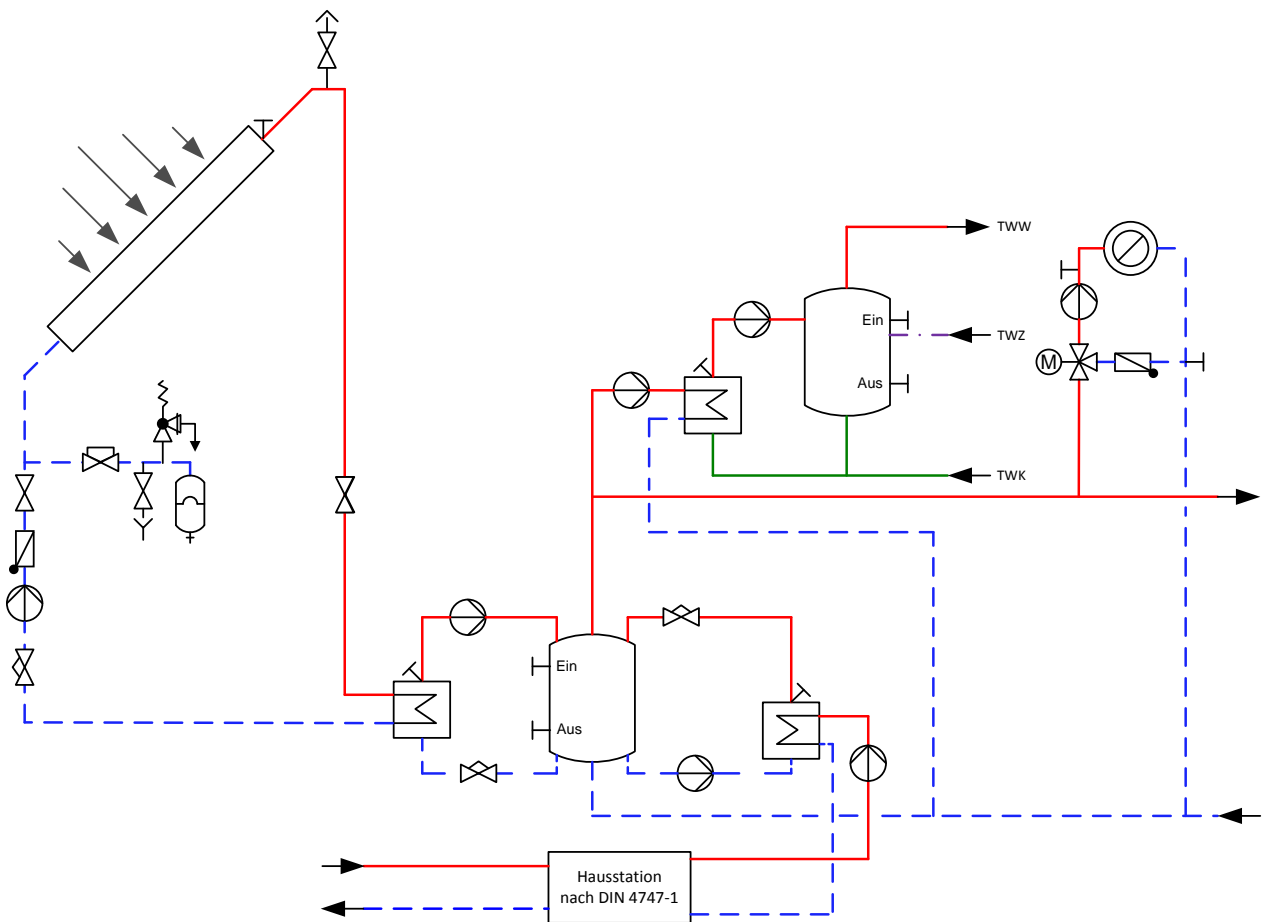


Bild 13: Solar unterstütztes Heizsystem, Pufferspeicher mit außen liegenden Wärmeübertragern für die Solaranlage und die Nachheizung mit Fernwärme

14 HAUSSTATION - WOHNUNGSSTATIONEN

Nachfolgende Erklärungen gelten für dezentral installierte Wohnungsstationen die von einer zentralen Fernwärme-Hausstation versorgt werden.

Wohnungsstationen ermöglichen eine individuelle Temperaturregelung für Raumwärme und Warmwasser. In den Wohnungsstationen sind für die Einzelabrechnung Messstellen vorzusehen.

14.1 Allgemeines

Die Temperatur- und Druckabsicherung der Wohnungsstation ist in der zentralen Fernwärme-Hausstation vorzunehmen.

In der Hauszentrale erfolgt eine Trennung vom Fernwärmenetz und Hausanlage durch einen Wärmeübertrager.

Die Verteilung im Gebäude/ Wohnungen erfolgt nur sekundärseitig.

Zur Auslegung der Sicherheitstechnik sind die entsprechenden Abschnitte dieser TAB und die DIN 4747-1 maßgebend.

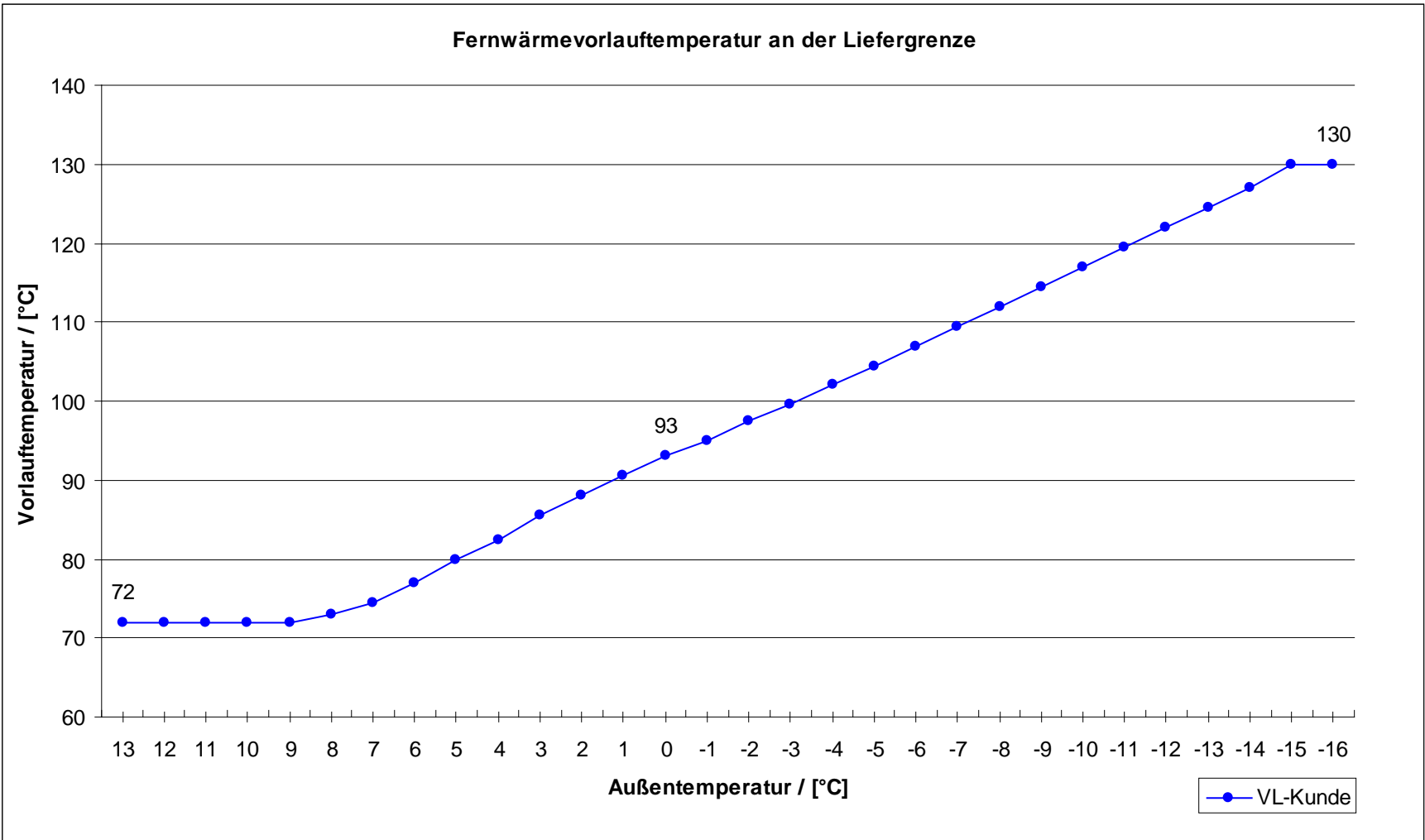
Die Mindestanforderungen und Planungsgrundlagen der Wohnungsstationen sind im Arbeitsblatt AGFW FW 520 Teil 1 und 2 beschrieben.

14.2 Warmhaltefunktion

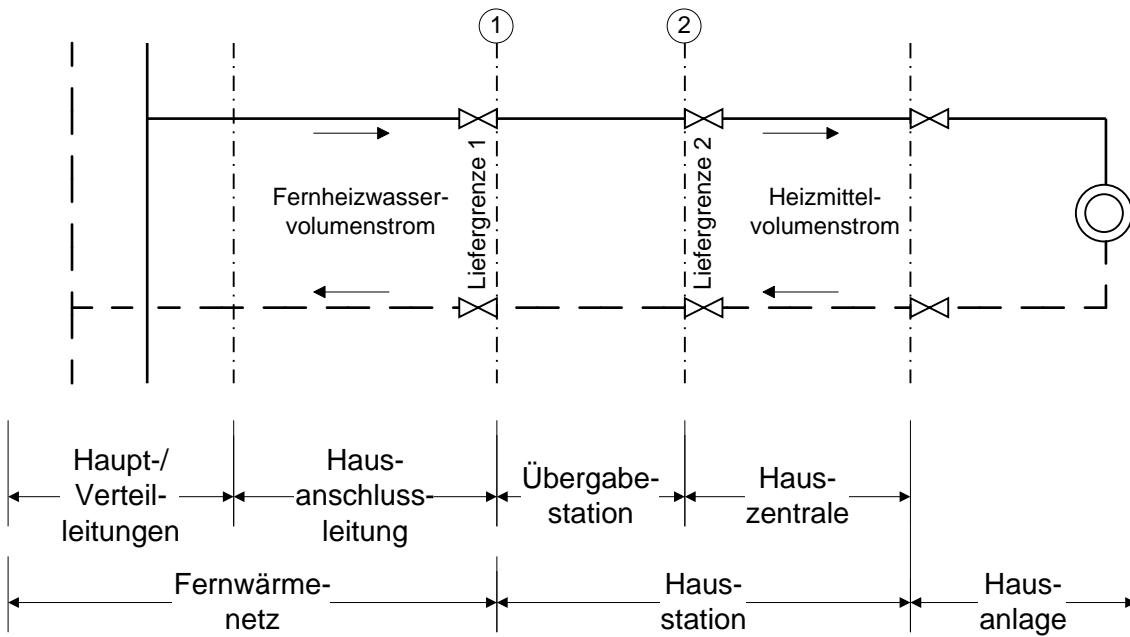
Ist eine Trinkwassererwärmung im Durchlaufprinzip in den Wohnungsstationen vorhanden, ist eine Warmhaltefunktion zwingend erforderlich, damit das Heizmittel ganzjährig mit ausreichender Vorlauftemperatur zur Verfügung steht. Um den damit verbundenen Wärmeverbrauch zu begrenzen(oder: Energieverbrauch zu reduzieren) und die Rücklauftemperatur möglichst gering zu halten, ist die Leitung für die Warmhaltefunktion in möglichst geringer Nennweite zu dimensionieren und mit einer Durchflusstemperaturregelung auszustatten.

14.3 Sonstiges

Für die Planung und Inbetriebsetzung und Planung der zentralen Fernwärme-Hausstation gelten die entsprechenden Abschnitte dieser TAB.

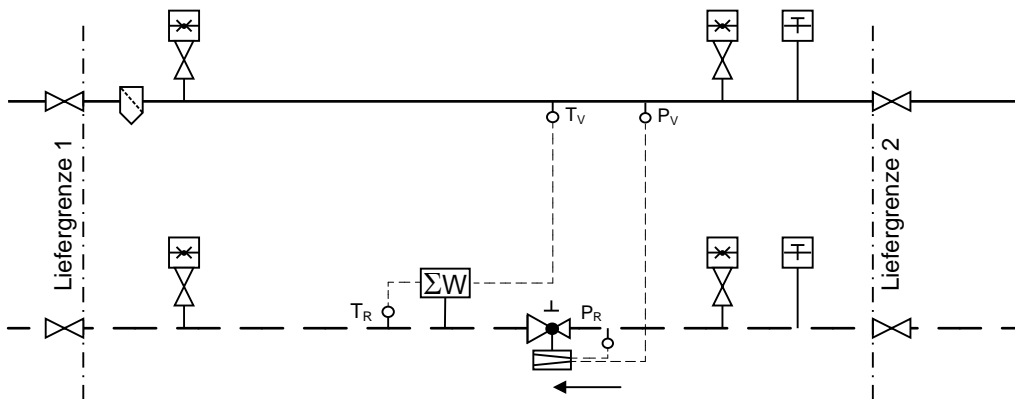


Schematische Darstellung einer Fernwärmanlage

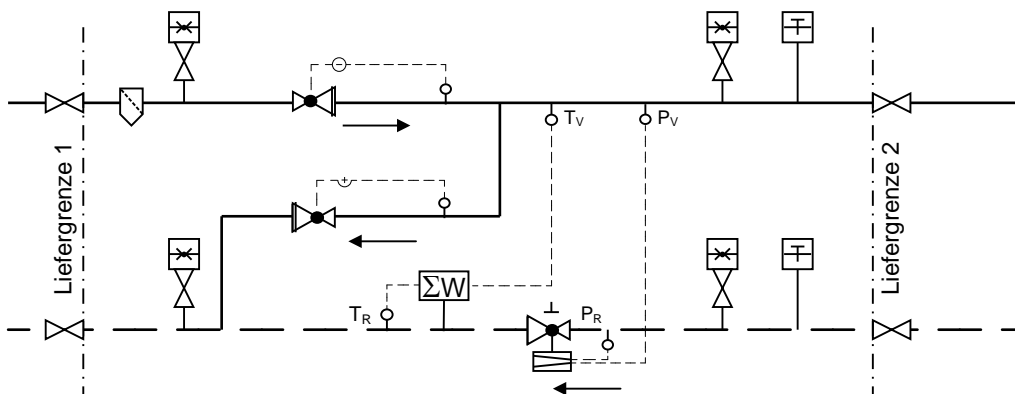


Übergabestationen

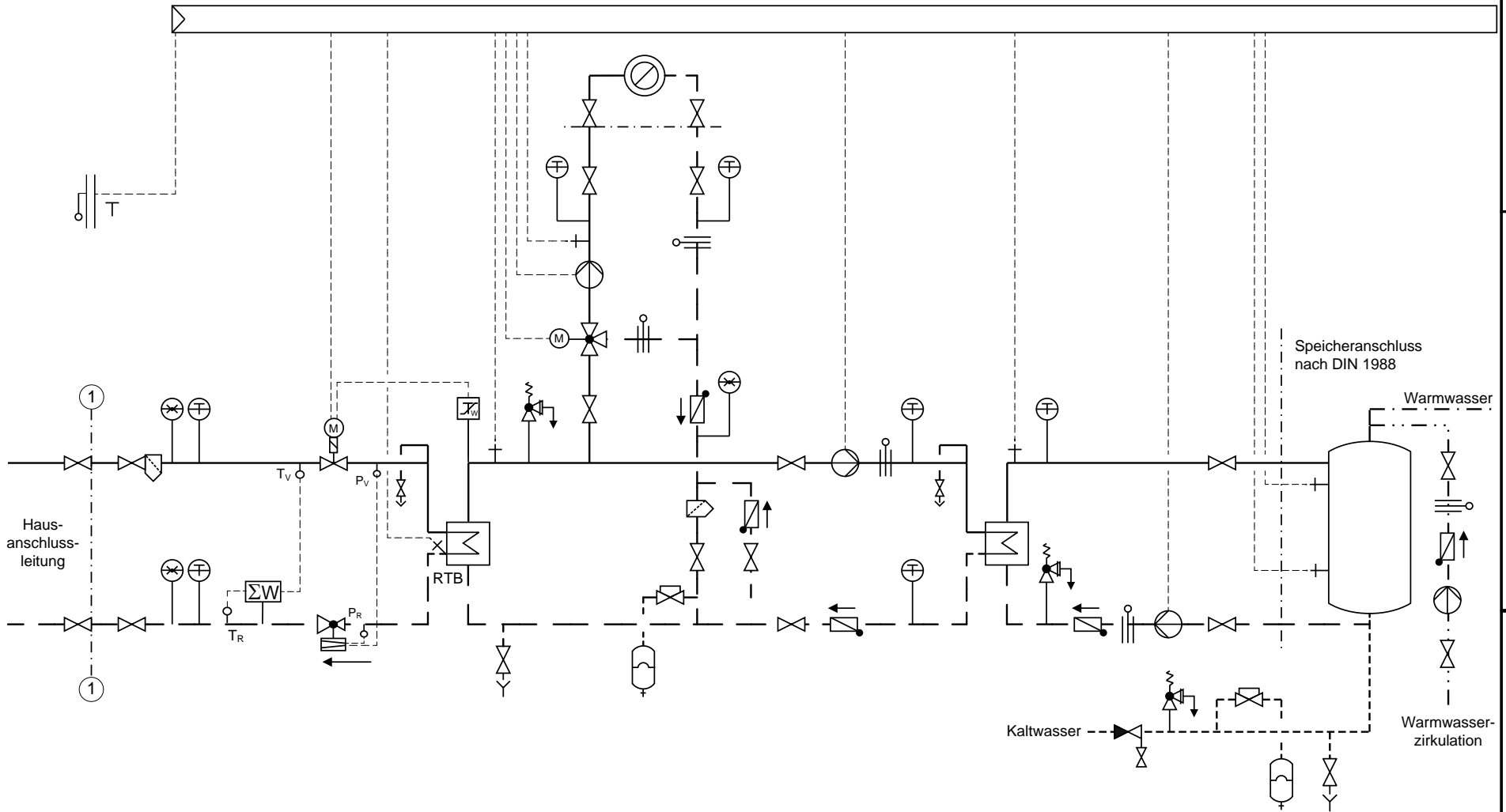
(1) PN 25 - Station



(2) Druckregelstation



schematische Darstellung einer Fernwärme-Kompaktstation (Hausstation)
mit einem Heizkreis und Trinkwassererwärmung



Alle Angaben der Überdrücke beziehen sich auf eine Höhenquote von		müNN	Stadt 75.00	Weststadt 75.00	Südstadt 75.00
Fernwärme-Netz					
max. Druck im Vorlauf	p_{VNmax}	bar	16,3	16,3	6,3
Ruhedruck	p_{ON}	bar	4,4	4,4	4,4
max. Vorlauftemperatur	ϑ_{NVmax}	° C	130	130	120
min. Vorlauftemperatur	ϑ_{NVmin}	° C	72	72	72
Die Vorlauftemperatur wird in Abhängigkeit von der Außentemperatur geregelt, wobei Überhöhungen bzw. Absenkungen innerhalb des Regelbereiches möglich sein können.					
reduzierter Druck an der Liefergrenze ②	p_{red}	bar	4,0	4,0	-
max. Differenzdruck an der Liefergrenze ②	Δp_{max}	bar	ca. 3,0	ca. 2,0	ca. 1,0
min. Differenzdruck an der Liefergrenze ②	Δp_{min}	bar	ca. 0,2	ca. 0,2	ca. 0,2

Hausanlage

In diesen Netzbereichen sind Wärmeübertrager hydraulisch notwendig. Vorherige Rücksprache unbedingt erforderlich.

max. Rücklauftemperatur hinter Warmwasserheizungsanlage bei -14 ° C Außentemperatur	ϑ_{RHmax}	° C	50	50	50
max. Rücklauftemperatur hinter lufttechn. Anlagen	ϑ_{RHmax}	° C	40	40	40
max. Rücklauftemperatur hinter Wassererwärmer	ϑ_{RHmax}	° C	40	40	40
max. Höhenlage des höchstgelegenen Teiles der Hausheizungsanlage bei direktem FW-Anschluss					
H = Förderhöhe + H = Umwälzpumpe im Vorlauf - H = Umwälzpumpe im Rücklauf					
Heizungsvorlauftemperatur	max. 100 ° C	müNN	110 + H	110 + H	110 + H
	110 ° C	müNN	105 + H	105 + H	105 + H
	120 ° C	müNN	100 + H	100 + H	-
	130 ° C	müNN	92,5 + H	92,5 + H	-

Analyse des Heizwassers

Es gelten folgende Werte:

Elektrische Leitfähigkeit bei 20 ° C	$\mu S cm^{-1}$	< 40		
pH-Wert		9,3 – 9,9		
Gesamt-Härte	mmol/m ³	< 17,9		
Chloride	mg/l	4		
Phosphate (P ₂ O ₅)	mg/l	0,5 - 3		
Silikate (SiO ₂)	mg/l	1,0		
Eisen	mg/l	0,02 – 0,05		
Sauerstoff	mg/l	< 0,02		
Klasse des Wärmeträgers nach DIN 1988	Klasse	3		

Betriebsdaten der Fern- und Nahwärmenetze der BS|ENERGY

Netzname	Wärmenetz						Hausanlage		
	max. / min. Vorlauf-temperatur	max. Vorlauf-Betriebsdruck	Nenn- druck gem. DIN 4747 bei ϑ_{VNmax}	max./ min. Differenzdruck an der Liefergrenze ① (vor der Station)		Betriebsweise	max. Rücklauf- temperatur hinter Heizungsanlagen	max. Rücklauf- temperatur hinter lufttechn. Anlagen	max. Rücklauf- temperatur hinter Wassserwärmer
	$\vartheta_{VNmax} / \vartheta_{VNmin}$	P_{VNmax}		$\Delta p_{max} / \Delta p_{min}$	$\Delta p_{max} / \Delta p_{min}$		ϑ_{RHmax}	ϑ_{RHmax}	ϑ_{RHmax}
Fernwärme (Heizwasser)									
Stadtnetz	130°C / 72°C	(16,3 ... 16,7) bar	PN 25	ca. 10,0 bar / 0,7 bar	ca. 3,0 bar / 0,2 bar	gleitend/konstant	50°C	40°C	40°C ***
Flughafen Nord	130°C / 72°C	(16,3 ... 16,7) bar	PN 25	ca. 10,0 bar / 0,7 bar	ca. 3,0 bar / 0,2 bar	gleitend/konstant	50°C	40°C	40°C***
Weststadt	130°C / 72°C	(16,3 ... 16,7) bar	PN 25	ca. 6,0 bar / 0,7 bar	ca. 2,0 bar / 0,2 bar	gleitend/konstant	50°C	40°C	40°C ***
Südstadt	120°C / 72°C	6 bar	PN 10	ca. 6,0 bar / 0,7 bar	ca. 1,0 bar / 0,2 bar	gleitend/konstant	50°C	40°C	40°C***
Lindenberg Nord Rautheim Nord	120°C / 72°C	6 bar	PN 10	ca. 6,0 bar / 0,7 bar	ca. 1,0 bar / 0,2 bar	gleitend/konstant	50°C	40°C	40°C ***
Ölper	max. 155°C * gefah. 130°C ** / 95°C	16,3 bar	PN 25	ca. 6,0 bar / 0,7 bar	ca. 2,0 bar / 0,2 bar	gleitend/konstant	50°C	40°C	40°C***
Nahwärme (Heizwasser)									
Flughafen Süd	max. 110°C *, gefah. 95°C ** / 72°C		PN 6	ca. 4,0 bar / 0,3 bar	ca. 2,0 bar / 0,2 bar	gleitend/konstant	50°C	40°C	40°C ***
Gliesmarode Querum	max. 130°C *, gefah. 85°C **		PN 25	ca. 6,0 bar / 0,5 bar	ca. 2,0 bar / 0,2 bar	konstant	50°C	40°C	40°C ***
Lindenberg Süd/West	90°C / 70°C		PN 6	ca. 4,0 bar / 0,7 bar	ca. 2,0 bar / 0,2 bar	gleitend/konstant	40°C	40°C	40°C ***
Heinrich der Löwe	70°C		PN 10	ca. 5,3 bar / 0,7 bar	ca. 2,0 bar / 0,2 bar	konstant	40°C	40°C	40°C ***
Osterbeek	90°C / 62°C		PN 6	ca. 4,0 bar / 0,7 bar	ca. 2,0 bar / 0,2 bar	gleitend/konstant	40°C	40°C	40°C ***
Hagepark	90°C / 70°C		PN 6	ca. 2,0 bar / 0,7 bar	ca. 2,0 bar / 0,2 bar	gleitend/konstant	40°C	40°C	40°C ***
Am Zoo	90°C / 70°C		PN 6	ca. 4,0 bar / 0,7 bar	ca. 2,0 bar / 0,2 bar	gleitend/konstant	40°C	40°C	40°C ***
Mascherode	90°C / 70°C	4,5 bar	PN 6	ca. 4,0 bar / 0,2 bar		gleitend/konstant	50°C	40°C	40°C ***
Rautheim Schulstr./Weststr.	90°C / 70°C		PN 6	ca. 4,0 bar / 0,7 bar	ca. 2,0 bar / 0,2 bar	gleitend/konstant	50°C	40°C	40°C ***

* Auslegen der Sicherheitstechnik

** Dimensionierung der Heizungsanlage

*** Kurzzeitig 60 °C möglich unter Berücksichtigung der gesetzlichen Verordnungen und Richtlinien sowie AGFW-Merkblatt FW 526

BS ENERGY	TAB - Heizwasser Antrag zur Herstellung / Änderung *) des Fernwärme-Hausanschlusses	Ausgabe: 03.2019 Anlage: 4
------------------	--	-----------------------------------

BS NETZ Braunschweiger Netz GmbH Abt. BTWN, Wärmeversorgung Neubau Taubenstr. 7 38106 Braunschweig	Vertragspartner (Bevollmächtigter) Name _____ Straße _____ Ort _____
---	---

Hiermit stellen wir den Antrag, zum _____ (Datum) das/die Gebäude _____
 an das Fernwärmenetz anzuschließen.

Angaben zum Gebäude <input type="checkbox"/> bestehende Gebäude <input type="checkbox"/> Geschäftshaus Baujahr _____ <input type="checkbox"/> Büro <input type="checkbox"/> zu errichtendes Gebäude <input type="checkbox"/> Lager <input type="checkbox"/> Erweiterung / Änderung <input type="checkbox"/> Wohnung Anzahl Wohnungen/Gewerbeeinheiten _____	vorhandene Heizungsanlage <input type="checkbox"/> Kesselanlage mit Öl-/ Gasbrenner *) mit einer Leistung von _____ kW <input type="checkbox"/> Etagenheizung mit Öl / Gas *) <input type="checkbox"/> Einzelfeuerung mit Öl / Gas *) Wohn- und Nutzfläche _____ m ²
---	---

Wärmebedarf	
Heizung _____ kW	Wärmebedarf im Endausbau _____ kW
lufttechn. Anlagen _____ kW	
sonstiges _____ kW	
Trinkwassererwärmung _____ kW	

	Name	Anschrift	Telefonnummer
Grundstückseigentümer(in)			
Erbbauberechtigte(r)			
Hauseigentümer/ Bauherr(in)			
Mieter/ Pächter(in)			
Verwaltung			
Architektur-/ Ingenieurbüro			
Fachfirma (Anlagenersteller)			

Dem Antrag sind beigelegt <input type="checkbox"/> Lageplan des Hauses <input type="checkbox"/> Schaltschema der Anlage <input type="checkbox"/> Grundrisszeichnung des Hauses <input type="checkbox"/> Anlage 5 „Daten der Hausanlage“ <input type="checkbox"/> Wärmebedarfsberechnung Nicht beigelegte Unterlagen werden rechtzeitig vor Beginn der Anschlussarbeiten eingereicht.	_____ Datum und Unterschrift Fachfirma	_____ Datum und Unterschrift Vertragspartner (Bevollmächtigter)
---	--	---

BS|NETZ
Braunschweiger Netz GmbH
Abt. BTWN, Wärmeversorgung Neubau

Taubenstr. 7
38106 Braunschweig

Vertragspartner (Kunde)

Name _____

Straße _____

Ort _____

Die Übergabestation befindet sich in _____.

			Formelzeichen	Einheit	Heizung <input type="checkbox"/> Zweirohr <input type="checkbox"/> Fußboden	Lüftung <input type="checkbox"/> Frischl. <input type="checkbox"/> Umluft	WWB <input type="checkbox"/> Speicher <input type="checkbox"/> Sp.-Lade <input type="checkbox"/> Rücklauf	sonstiges*	
<input type="checkbox"/> Konvektoren	Geodätische Höhe	höchster Punkt der Anlage	$h_{geo\ max}$	müNN					
		tiefster Punkt der Anlage	$h_{geo\ min}$	müNN					
		Übergabestation OKF	$h_{geo\ \bar{u}}$	müNN					
<input type="checkbox"/> Strahlradiatoren <input type="checkbox"/> Platten-HK	Drücke	max. zul. Betriebsdruck	$p_H\ zul$	bar					
		Anlagenwiderstand	Δp_H	mbar					
<input type="checkbox"/> Gussradiatoren <input type="checkbox"/> Strahlröhren-HK	Temperaturen	max. zul. Vorlauftemperatur	$\vartheta_{VH\ zul}$	° C					
		max. Vorlauftemperatur	$\vartheta_{VH\ max}$	° C					
		min. Vorlauftemperatur	$\vartheta_{VH\ min}$	° C					
		max. Rücklauftemperatur	$\vartheta_{RH\ max}$	° C					
Heizkörper	Wärmebedarf	nach DIN EN 12831	Q_N	kW					
		nach DIN 4708	Q_W	kW					
		nach DIN 1946	Q_L	kW					
		Ersatzverfahren	Q_E	kW					
		nach Brennstoffverbrauch	Q_B	kW					
		inst. Heizflächenleistung bez. auf Systemtemperatur _____ / _____ ° C	$Q_H\ inst$	kW					
Volumenstrom Hausanlage **	V_H	l/h							
Anschlussart ***									

* z.B. Klima, Einrohrheizung, **Wärmepumpe, Solarthermie**
** Vorlauftemperatur beachten
*** Eintragung direkt / indirekt

Wohn- und Nutzfläche: _____m²

Für die Richtigkeit der Angaben zur Kundenanlage:

(Datum, Unterschrift) Fachfirma

BS ENERGY	TAB - Heizwasser Antrag zur Inbetriebsetzung (AVB Fernwärme V § 13 Abs. 2)	Ausgabe: 03.2019 Anlage: 6 (Seite 1/2)
------------------	--	---

BS NETZ Braunschweiger Netz GmbH Abt. BTWN, Wärmeversorgung Neubau Taubenstr. 7 38106 Braunschweig	Vertragspartner (Bevollmächtigter) Name _____ Straße _____ Ort _____
---	---

Der Antrag zur Inbetriebsetzung ist mind. 7 Tage vor dem gewünschten Termin einzureichen!

Hiermit stelle(n) ich/wir den Antrag, die Anlage _____
 zum _____ in Betrieb zu setzen.
 (Datum)

Die Kundenanlage entspricht den TAB und dem Formblatt „Daten der Hausanlage“ (Anlage 5) vom _____.
 Die Anlage wird/wurde am _____ gespült und mit _____ bar Überdruck in der Heizzentrale abgedrückt.

Es werden in Betrieb genommen: Anzahl zentralisierter Wohneinheiten mit **Heizung** _____ Stk
 Anzahl zentralisierter Wohneinheiten mit **Warmwasser** _____ Stk

Raumheizung _____ kW
 Lufttechn. Anlagen _____ kW
 sonstiges _____ kW
 Raumheizung gesamt _____ kW
 Wassererwärmung Vorrang Parallel _____ kW
 Primär (nur Bestandsanlagen) Sekundär Tertiär
 Teilinbetriebsetzung für _____ kW
 (Anlagenteil)

Wärmeanschlusswert _____ kW **Wohn- und Nutzfläche** _____ m²

BS NETZ Braunschweiger Netz GmbH _____ (Datum, Unterschrift)	Ersteller der Anlage _____ (Datum, Unterschrift Fachfirma)
--	---

Bei der Inbetriebsetzung festgestellte Mängel / Bemerkungen:

BS ENERGY	TAB - Heizwasser Antrag zur Inbetriebsetzung <small>(AVB Fernwärme V § 13 Abs. 2)</small>	Ausgabe: 03.2019 Anlage: 6 (Seite 2/2)
------------------	---	---

Übergabestation: Neuanlage Erweiterung Änderung (zutreffendes bitte ankreuzen!)

Standort _____

Anschlusswert _____ kW Durchflussmenge _____ l/h

Heizungsanlage _____ / _____ °C Stationseigentümer Kunde BS|ENERGY
(Vorlauf) (Rücklauf)

Inbetriebsetzung

Beauftragter
BS|ENERGY

Beauftragter
der Fachfirma

Datum _____

Uhrzeit _____

Netzparameter

Vorlaufdruck _____ bar

Vorlauftemperatur _____ °C

Rücklaufdruck _____ bar

Rücklauftemperatur _____ °C

Kompaktstation

Hersteller _____

Fabrik-Nr. _____

Warmwasserbereitung

nein

ja,

primär

sekundär

Wärmemengenzähler

Zählerstand Heizung

Zählerstand WWB

Zählergröße Q_p _____

Zählergröße Q_p _____

Baulänge _____ mm

Baulänge _____ mm

Zählernr. _____

Zählernr. _____

_____ MWh

_____ MWh

_____ m³

_____ m³

Eine Inbetriebsetzung konnte / nicht erfolgen.

Eine erneute Inbetriebsetzung wird beantragt / soll am _____ erfolgen.

BS ENERGY	Nachweis der fachgerechten Ausführung von Pressverbindungen in Fernwärmenetzen	Ausgabe: 03.2019 Anlage: 7
BS NETZ Braunschweiger Netz GmbH Abt. BTWB, Wärmeversorgung Taubenstr. 7 38106 Braunschweig	Kunde(Bevollmächtigter) Name _____ Straße _____ Ort _____	
Fachfirma Name _____ Straße _____ Ort _____	Arbeitsort Straße _____ Ort _____	
Verwendetes durch BS ENERGY zugelassenes Presssystem Hersteller: _____ System: _____ → Die derzeit zulässigen Presssysteme sind dem „Merkblatt zur Herstellung von Pressverbindungen in Fernwärmenetzen“ zu entnehmen.		
Verwendete geprüfte Pressmaschinen inkl. Pressbacken Hiermit bestätigen wir, dass sämtliche zur Pressung benutzten Arbeitsmittel über die erforderlichen gültigen Wartungen und Prüfungen verfügen. → Wir bestätigen die Fachgerechte Ausführung der Pressverbindungen unter Berücksichtigung der gültigen Vorschriften und Verarbeitungsrichtlinien des AGFW Arbeitsblattes 524, des Presssystemherstellers sowie dem „Merkblatt zur Herstellung von Pressverbindungen im Fernwärmenetz“.		
Bitte senden uns Sie diesen Nachweis nach Abschluss der Arbeiten zu. Bei technischen Fragen stehen wir Ihnen gerne unter: 0531/ 383-2225 zur Verfügung.		
Fachfirma _____ (Datum, Unterschrift)	Eingang BS NETZ	